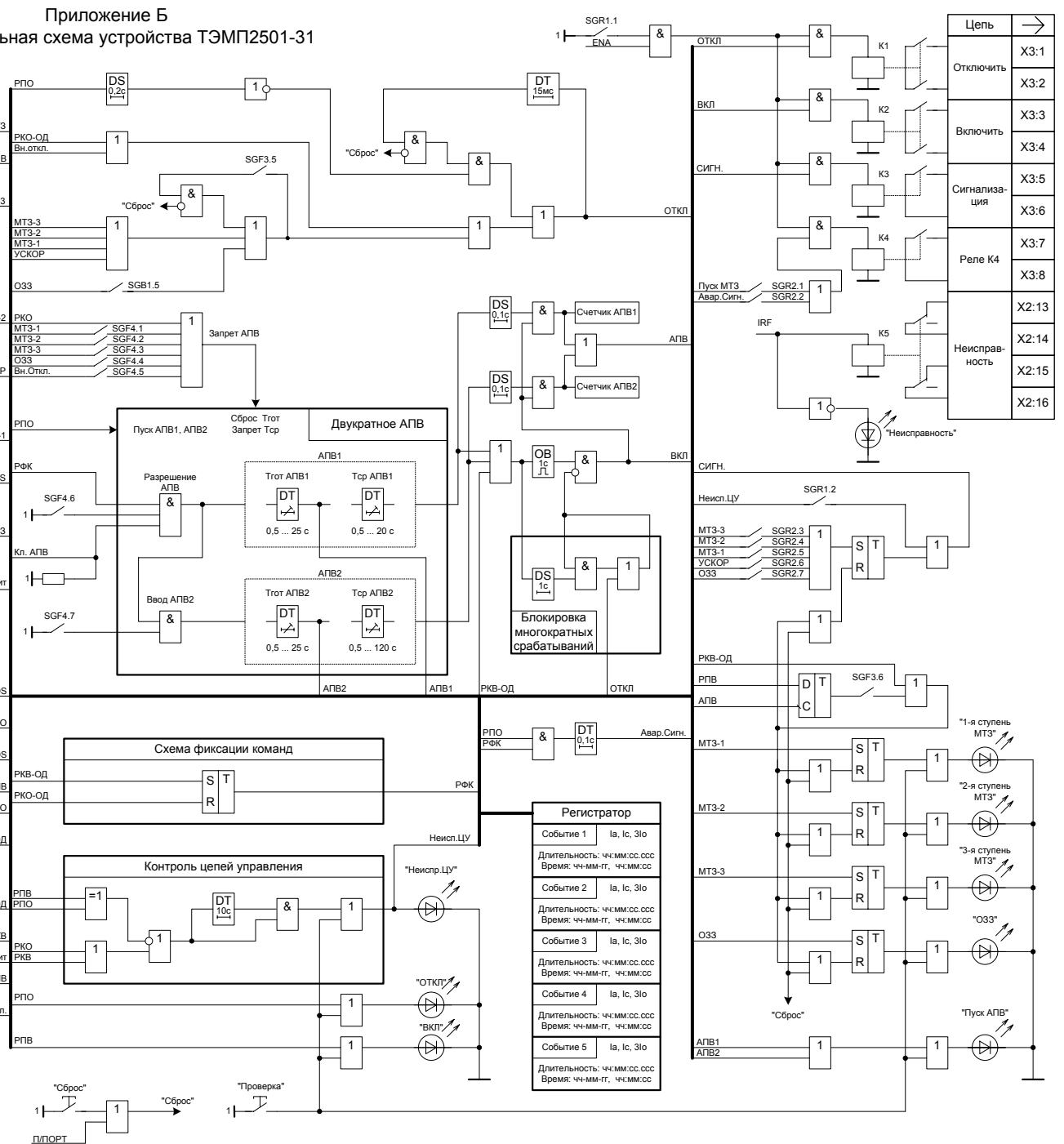


Приложение Б
Функциональная схема устройства ТЭМП2501-31

Тип входа	Цепь
X1:1	5A
X1:2	1A
X1:3	
X1:7	5A
X1:8	1A
X1:9	
X1:10	1A
X1:11	0,2A
X1:12	

Тип входа	Цепь
X3:9	РПО
X3:10	РПВ
X3:11	РПО-ОД
X3:12	РКВ-ОД
X3:13	РКВ
X3:14	Бл.Защит
X3:15	Кл. АПВ
X3:16	Вн.Откл.
X2:1	Упитания
X2:3	
X2:5	

ПРИМЕЧАНИЕ:
DS - выдержка времени на возврат
DT - выдержка времени на срабатывание
ОВ - одновибратор
ОД - ограничитель длительности



Инв. N подл. Подп. и дата. Взам. инв. N Инв. N дубл. Подп. и дата.

Изм	Лист	N докум.	Подп.	Дата
-----	------	----------	-------	------

ГЛЦИ.656122.042-02 РЭ

Лист 48