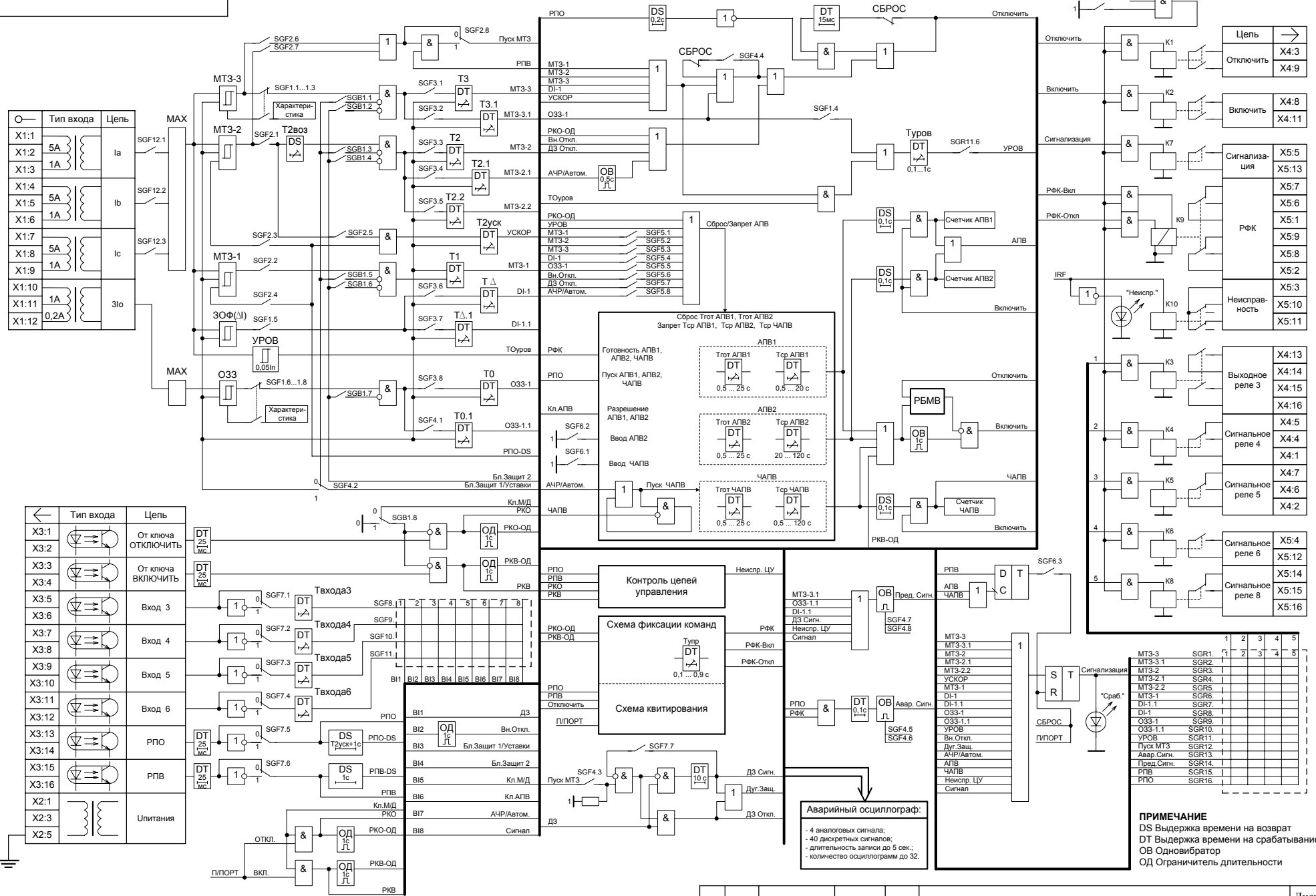


Приложение Б. Функциональные схемы устройств ТЭМП 2501-1Х



Ив. N подл. P62.18  
 Пош. и дата 11/17/25. 11.2004 P33.58  
 Взам. инв. N  
 Ив. N дубл.  
 Пош. и дата

Рисунок Б.1 Функциональная схема №1 - защита отходящей линии

Изм	Лист	N докум.	Подп.	Дата
-----	------	----------	-------	------

ГЛЦИ.656122.042 РЭ

Формат А3

MT3-3	1	2	3	4	5
MT3-3.1	SGR2				
MT3-2	SGR3				
MT3-2.1	SGR4				
MT3-2.2	SGR5				
MT3-1	SGR6				
DI-1	SGR7				
DI-1.1	SGR8				
O33-1	SGR9				
O33-1.1	SGR10				
УРОВ	SGR11				
Вн.Откл.	SGR12				
Дуг.Защ.	SGR13				
АПВ	SGR14				
ЧАПВ	SGR15				
Неиспр.ЦУ	SGR16				
Сигнал					

**ПРИМЕЧАНИЕ**  
 DS Выдержка времени на возврат  
 DT Выдержка времени на срабатывание  
 OB Одновибратор  
 OD Ограничитель длительности

Тип входа	Цепь
X1:1	MAX
X1:2	5A Ia
X1:3	1A Ia
X1:4	5A Ib
X1:5	1A Ib
X1:7	5A Ic
X1:8	1A Ic
X1:10	3Io
X1:11	1A
X1:12	0,2A

Тип входа	Цель
X3:1	От ключа ОТКЛЮЧИТЬ
X3:2	От ключа ВКЛЮЧИТЬ
X3:3	Вход 3
X3:4	Вход 4
X3:5	Вход 5
X3:6	Вход 6
X3:7	Вход 3
X3:8	Вход 4
X3:9	Вход 5
X3:10	Вход 6
X3:11	Вход 3
X3:12	Вход 4
X3:13	РПО
X3:14	РПВ
X3:15	РПВ
X3:16	РПВ
X2:1	Упитания
X2:3	Упитания
X2:5	Упитания

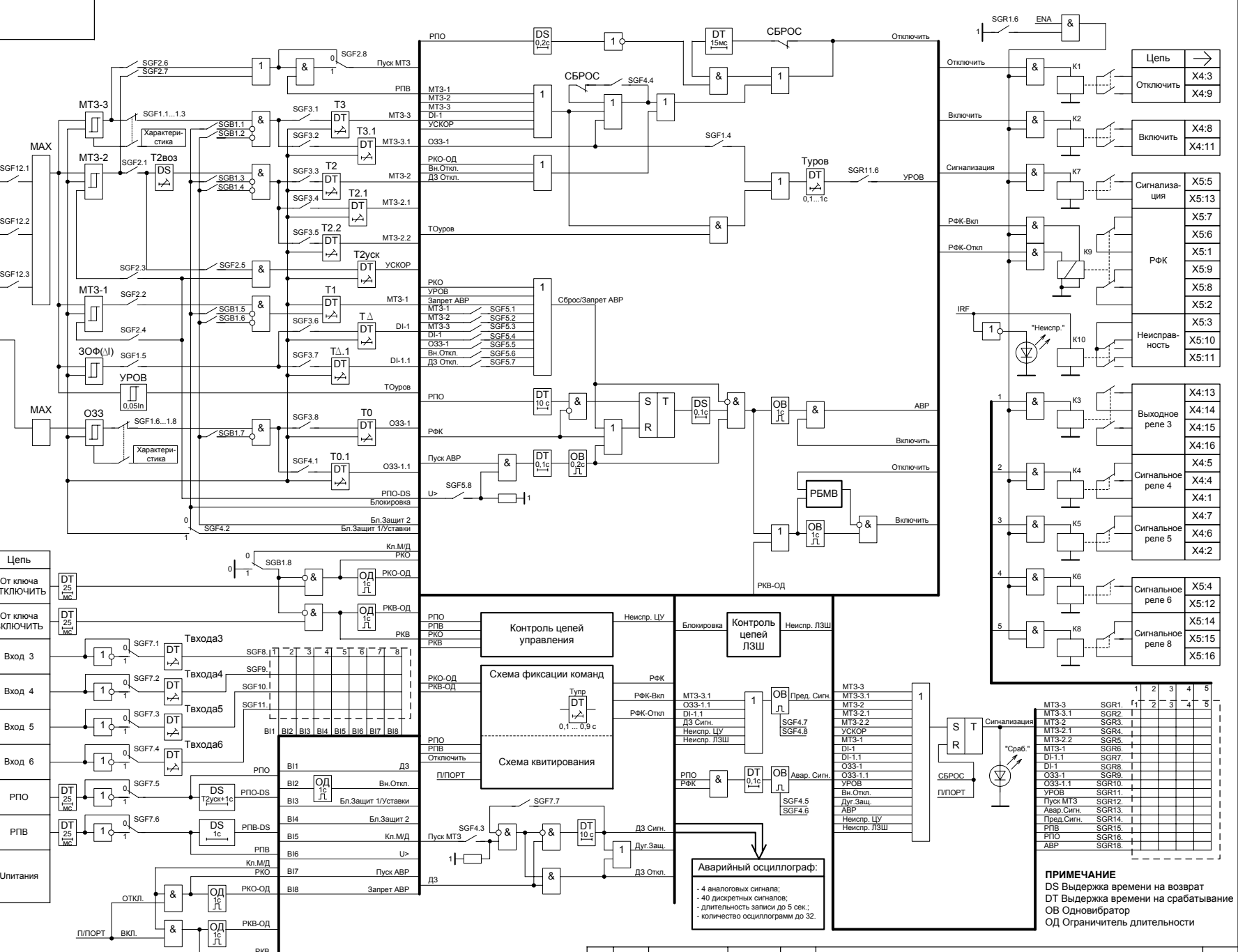
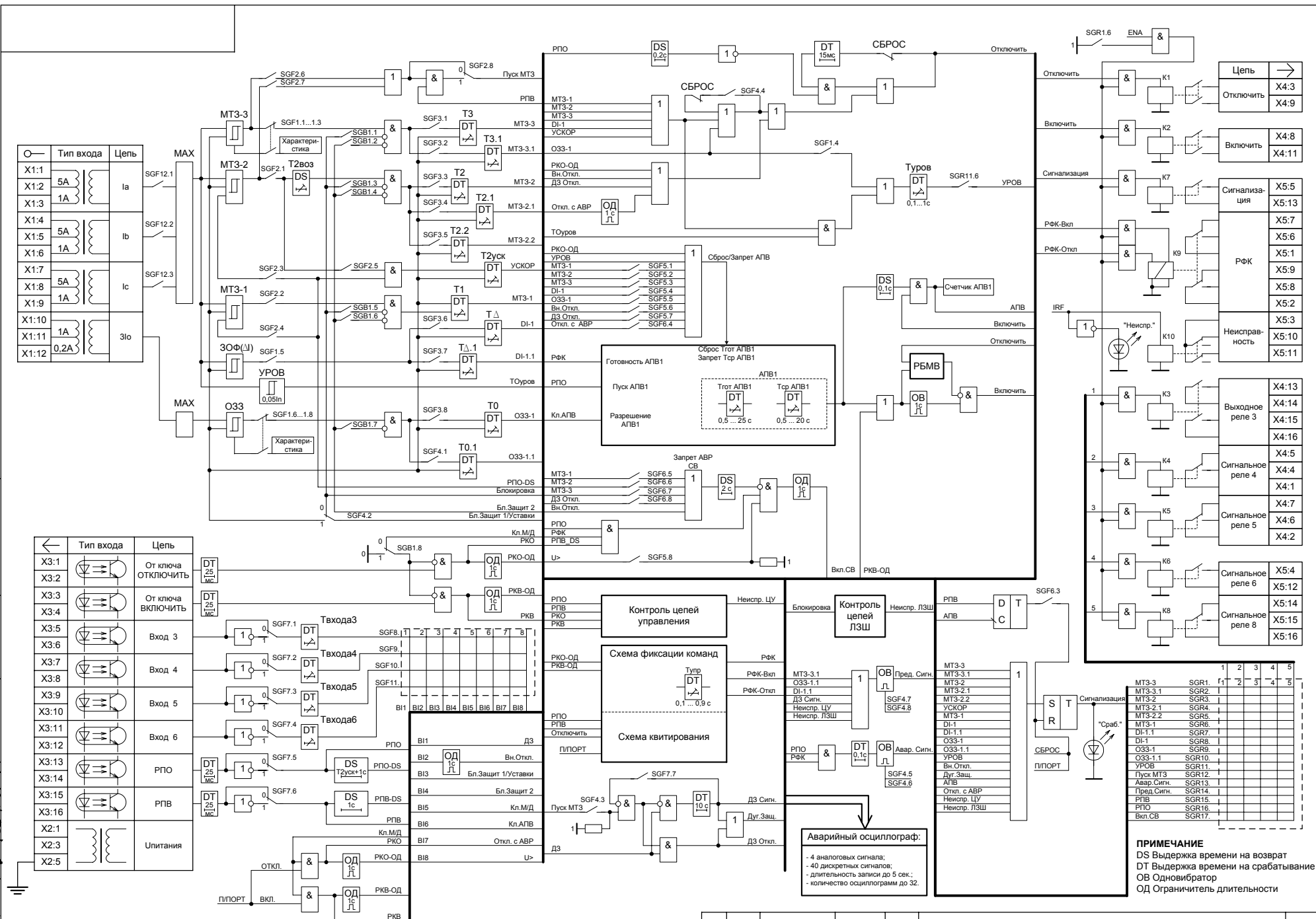


Рисунок Б.2 Функциональная схема №2 - защита резервного ввода

Изм	Лист	N докум.	Подп.	Дата
-----	------	----------	-------	------

ГЛЦИ.656122.042 РЭ

**ПРИМЕЧАНИЕ**  
 DS Выдержка времени на возврат  
 DT Выдержка времени на срабатывание  
 ОВ Одновибратор  
 ОД Ограничитель длительности



←	Тип входа	Цель
X3:1		От ключа ОТКЛЮЧИТЬ
X3:2		От ключа ВКЛЮЧИТЬ
X3:3		Вход 3
X3:4		Вход 4
X3:5		Вход 5
X3:6		Вход 6
X3:7		Вход 3
X3:8		Вход 4
X3:9		Вход 5
X3:10		Вход 6
X3:11		Вход 3
X3:12		Вход 4
X3:13		РПО
X3:14		РПВ
X3:15		РПБ
X3:16		РКВ
X2:1		Упитания
X2:2		
X2:5		

Рисунок Б.3 Функциональная схема №3 - защита рабочего ввода

Изм	Лист	N докум.	Подп.	Дата
-----	------	----------	-------	------

ГЛЦИ.656122.042 РЭ

**ПРИМЕЧАНИЕ**  
 DS Выдержка времени на возврат  
 DT Выдержка времени на срабатывание  
 ОВ Одновибратор  
 ОД Ограничитель длительности

MT3-3	SGR1	1	2	3	4	5
MT3-3.1	SGR2	r1	2	3	4	5
MT3-2	SGR3					
MT3-2.1	SGR4					
MT3-2.2	SGR5					
MT3-1	SGR6					
DI-1	SGR7					
DI-1.1	SGR8					
O33-1	SGR9					
O33-1.1	SGR10					
УРОВ	SGR11					
Пуск МТЗ	SGR12					
Авар. Сигн.	SGR13					
Пред.Сигн.	SGR14					
РПВ	SGR15					
РПО	SGR16					
Вкл.СВ	SGR17					

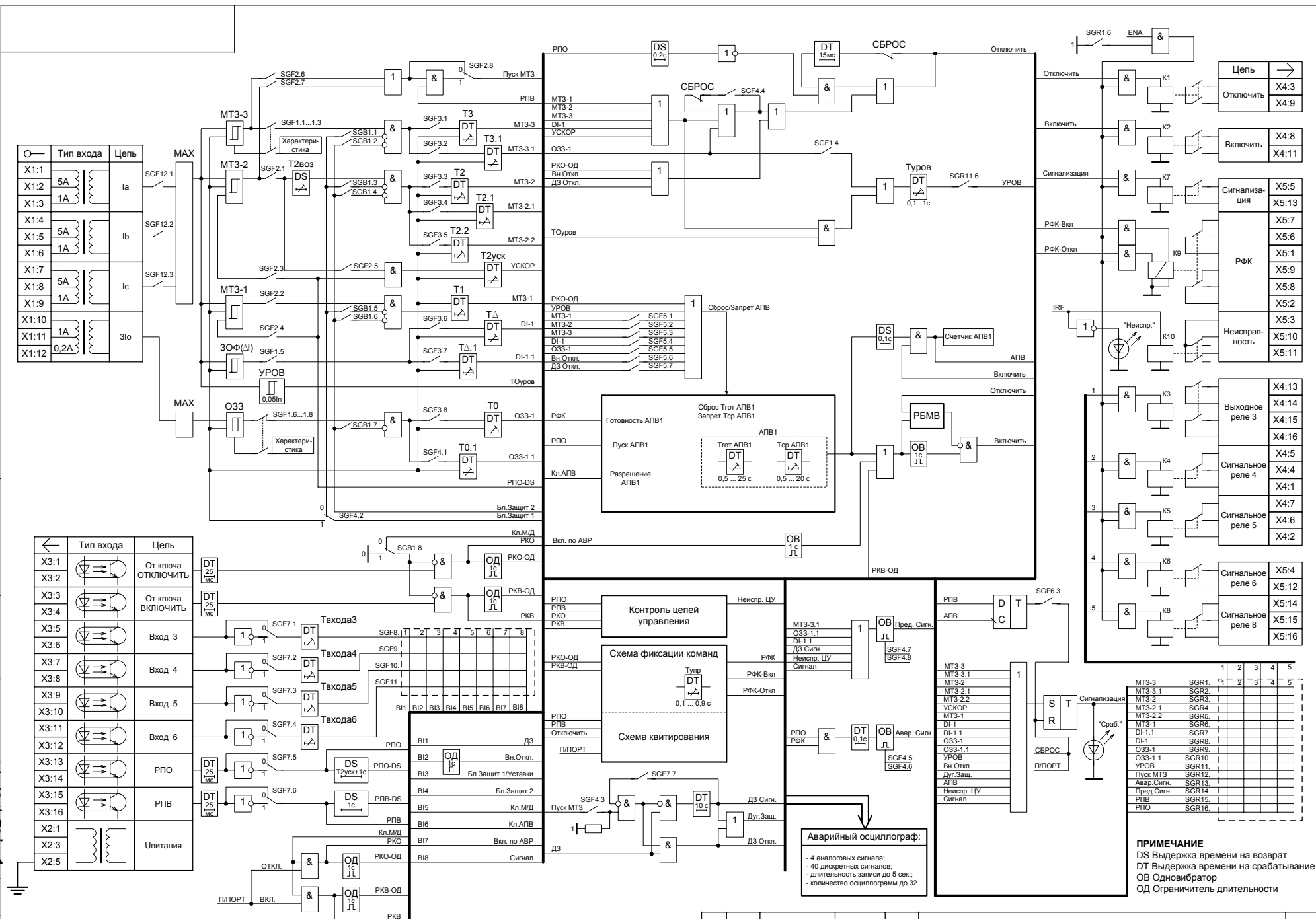


Рисунок Б.4 Функциональная схема №4 - защита линии к ТСН

Изм	Лист	N докум.	Подп.	Дата
-----	------	----------	-------	------

ГЛЦИ.656122.042 РЭ

**ПРИМЕЧАНИЕ**  
 DS Выдержка времени на возврат  
 DT Выдержка времени на срабатывание  
 OB Одновибратор  
 OD Ограничитель длительности