

## УСТРОЙСТВА УПРАВЛЕНИЯ АСИНХРОННЫМИ ДВИГАТЕЛЯМИ ЯЩИКИ СЕРИИ Я5000, РУСМ5000



ЯЩИКИ УПРАВЛЕНИЯ  
АСИНХРОННЫМИ ЭЛЕКТРОДВИГАТЕЛЯМИ  
С КОРОТКОЗАМКНУТЫМ РОТОРОМ  
СЕРИИ Я5000, РУСМ 5000

Ящики серии Я5000 и РУСМ5000 предназначены для продолжительного режима работы (пуск электродвигателя и отключение вращающегося двигателя). Возможно применение ящиков для кратковременного и повторно-кратковременного режимов работы.

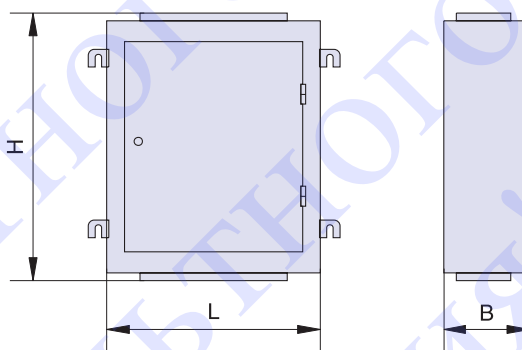
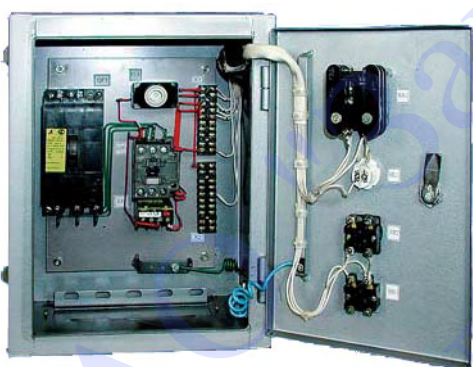


Рис. 4.2.2.1 Общий вид

### Структура условного обозначения

РУСМ, Я5XXXX-XXXXУХЛ4

	Вид НКУ по конструкции - ящик
	Класс НКУ по назначению - 5 - управление асинхронными двигателями с КЗ ротором
	Группа в классе 5:
	1 - управление с нереверсивными двигателями
	2 - управление реверсивными двигателями
	Порядковый номер (номенклатура по назначению) таблица 4.2.2.1
	Типовой индекс:
	1 и 2 знаки - таблица 4.2.2.3
	3 и 4 знаки - таблица 4.2.2.2
	Климатическое исполнение и категория размещения по ГОСТ 15150-69

Ящик каждого типоразмера имеет сварную конструкцию корпуса с дверью на петлях, фиксируемой замком, обеспечивающим степень защиты IP31.

В соответствии с заказом возможно изготовление ящиков в уплотненном исполнении со степенью защиты IP44, IP54.

Аппаратура устанавливается в ящике на специальной панели и на двери с внутренней стороны.

## УСТРОЙСТВА УПРАВЛЕНИЯ АСИНХРОННЫМИ ДВИГАТЕЛЯМИ ЯЩИКИ СЕРИИ Я5000, РУСМ5000

Номенклатура ящиков серии Я5000, РУСМ 5000

Таблица 1.

Тип ящиков управления двигателем		Кол-во управляемых двигателей (фидеров)	Питание цепи управления	Аппараты на двери		
неревверсивным	реверсивным			переключатель	кнопка	арматура
1. Ящики с автоматическими выключателями на каждый фидер						
5110 5111	5410 5411	1	фазным напряжением	- +	+ +	+ +
5112 5113	5412 5413		независимое или линейным напряжением	- +	+ +	+ +
5114 5115	5414 5415	2	фазным напряжением	- +	+ +	+ +
2. Ящики с одним автоматическим выключателем на два фидера						
5124 5125	5424 5425	2	фазным напряжением	- +	+ +	+ +
3. Ящики без автоматического выключателя						
5130 5131	5430 5431	1	фазным напряжением	- +	+ +	+ +
5134 5135	5434 5435	2	фазным напряжением	- +	+ +	+ +
4. Ящики с промежуточным реле						
5141	5441	1	фазным напряжением	+	+	+
5. Ящики с клеммниками						
5001 5003 5004	Зажимы цепей управления	Кол-во зажимов 40 Кол-во зажимов 60 Кол-во зажимов 120		Предназначены для транзита цепей управления		
5005	Силовые зажимы на ток 63 А	Кол-во зажимов 6		Для питания ящиков		

Напряжение силовой цепи и цепей управления ящиков

Таблица 2.

Способ питания цепи управления	Номинальное напряжение цепей, В		3-й и 4-й знаки типового индекса
	силовой	управления	
Фазным напряжением от собственной силовой цепи	~380 50 Гц	~220 50 Гц	74
Линейным напряжением от собственной силовой цепи	~380 50 Гц	~380 50 Гц	77
От независимого источника	~380 50 Гц	~110 50 Гц	73
		~220 50 Гц	74

## УСТРОЙСТВА УПРАВЛЕНИЯ АСИНХРОННЫМИ ДВИГАТЕЛЯМИ ЯЩИКИ СЕРИИ Я5000, РУСМ5000

Продолжение таблицы 2.

Тип	Типовой индекс	Номинальный ток ящика, А	Предел регулировки тока теплового реле, А	Номинальный ток расч. авт. выкл., А	Номинальное напряжение цепей, В		Примечание	Габаритные размеры НхЛхВ, мм
					силовой	управления		
Однофидерные нереверсивные с автоматическим выключателем, кнопками и лампой								
5110	18-74УХЛ4	0,6	0,38-0,65	1,6	~380 50Гц	~220 50Гц		400x300x250
	20-74УХЛ4	1,0	0,61-1,0	1,6				
	22-74УХЛ4	1,6	0,95-1,6	2,0				
	24-74УХЛ4	2,5	1,5-2,6	3,15				
	26-74УХЛ4	4,0	2,4-4,0	5,0				
	28-74УХЛ4	6,0	3,8-6,0	8,0				
	29-74УХЛ4	8,0	5,5-8,0	10,0				
	30-74УХЛ4	10,0	7,0-10,0	12,5				
	31-74УХЛ4	12,5	9,5-14,0	16,0				
	32-74УХЛ4	16,0	13,0-19,0	20,0				
	34-74УХЛ4	25,0	18,0-25,0	31,5				
	35-74УХЛ4	32,0	27,2-36,8	40,0				600x400x250
	36-74УХЛ4	40,0	34,0-40,0	50,0				
	37-74УХЛ4	50,0	42,5-57,5	63,0				
	38-74УХЛ4	63,0	53,5-63,0	80,0				600x600x300
39-74УХЛ4	80,0	68,0-92,0	100,0					
40-74УХЛ4	100,0	85,0-100,0	125,0					
41-74УХЛ4	125,0	106,0-143,0	160,0					
42-74УХЛ4	160,0	136,0-160,0	160,0					
Однофидерные нереверсивные с автоматическим выключателем, кнопками, лампой, переключателем								
5111	18-74УХЛ4	0,6	0,38-0,65	1,6	~380 50Гц	~220 50Гц		400x300x250
	20-74УХЛ4	1,0	0,61-1,0	1,6				
	22-74УХЛ4	1,6	0,95-1,6	2,0				
	24-74УХЛ4	2,5	1,5-2,6	3,15				
	26-74УХЛ4	4,0	2,4-4,0	5,0				
	28-74УХЛ4	6,0	3,8-6,0	8,0				
	29-74УХЛ4	8,0	5,5-8,0	10,0				
	30-74УХЛ4	10,0	7,0-10,0	12,5				
	31-74УХЛ4	12,5	9,5-14,0	16,0				
	32-74УХЛ4	16,0	13,0-19,0	20,0				
	34-74УХЛ4	25,0	18,0-25,0	31,5				
	35-74УХЛ4	32,0	27,2-36,8	40,0				600x400x250
	36-74УХЛ4	40,0	34,0-40,0	50,0				
	37-74УХЛ4	50,0	42,5-57,5	63,0				
	38-74УХЛ4	63,0	53,5-63,0	80,0				600x600x300
39-74УХЛ4	80,0	68,0-92,0	100,0					
40-74УХЛ4	100,0	85,0-100,0	125,0					
41-74УХЛ4	125,0	106,0-143,0	160,0					
42-74УХЛ4	160,0	136,0-160,0	160,0					
Однофидерные реверсивные с автоматическим выключателем, кнопками и лампами								
5410	18-74УХЛ4	0,6	0,38-0,65	1,6	~380 50Гц	~220 50Гц		400x300x250
	20-74УХЛ4	1,0	0,61-1,0	1,6				
	22-74УХЛ4	1,6	0,95-1,6	2,0				
	24-74УХЛ4	2,5	1,5-2,6	3,15				
	26-74УХЛ4	4,0	2,4-4,0	5,0				
	28-74УХЛ4	6,0	3,8-6,0	8,0				
	29-74УХЛ4	8,0	5,5-8,0	10,0				
	30-74УХЛ4	10,0	7,0-10,0	12,5				
	31-74УХЛ4	12,5	9,5-14,0	16,0				
	32-74УХЛ4	16,0	13,0-19,0	20,0				
	34-74УХЛ4	25,0	18,0-25,0	31,5				
	35-74УХЛ4	32,0	27,2-36,8	40,0				600x600x300
	36-74УХЛ4	40,0	34,0-40,0	50,0				
	37-74УХЛ4	50,0	42,5-57,5	63,0				800x600x300
	38-74УХЛ4	63,0	53,5-63,0	80,0				
39-74УХЛ4	80,0	68,0-92,0	100,0					
40-74УХЛ4	100,0	85,0-100,0	125,0					
41-74УХЛ4	125,0	106,0-143,0	160,0					
42-74УХЛ4	160,0	136,0-160,0	160,0					

## УСТРОЙСТВА УПРАВЛЕНИЯ АСИНХРОННЫМИ ДВИГАТЕЛЯМИ ЯЩИКИ СЕРИИ Я5000, РУСМ5000

Схема электрическая принципиальная Я5110, РУСМ 5110

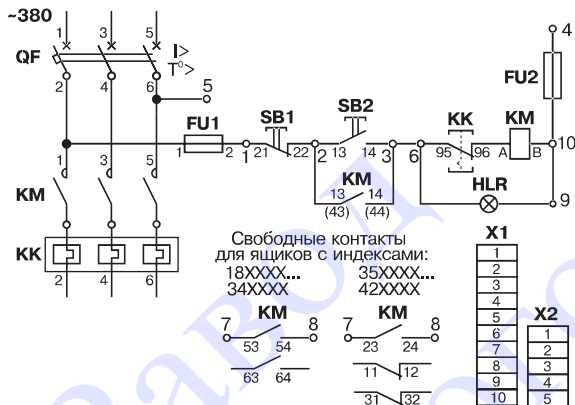


Схема электрическая принципиальная Я5111, РУСМ 5111

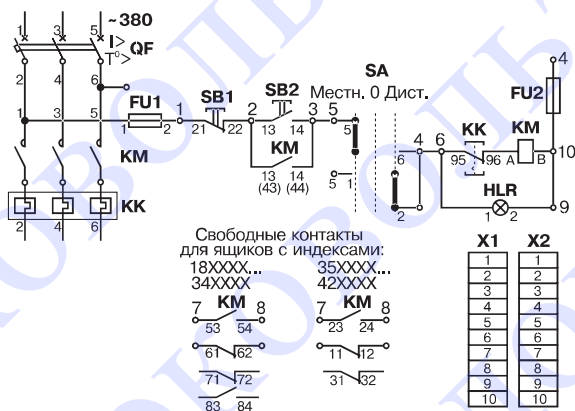
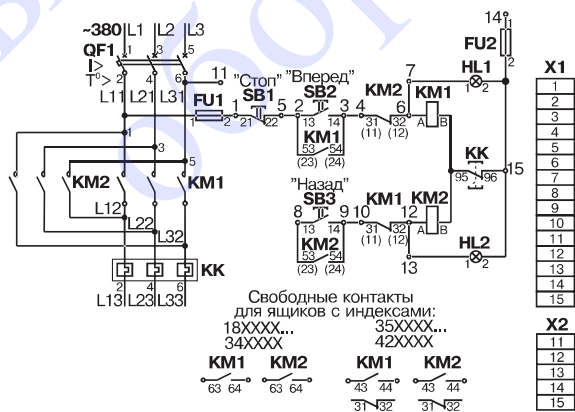


Схема электрическая принципиальная Я5410, РУСМ 5410



## УСТРОЙСТВА УПРАВЛЕНИЯ АСИНХРОННЫМИ ДВИГАТЕЛЯМИ ЯЩИКИ СЕРИИ Я5000, РУСМ5000

Продолжение таблицы 2.

Тип	Типовой индекс	Номинальный ток ящика, А	Предел регулировки тока теплового реле, А	Номинальный ток расч. авт. выкл., А	Номинальное напряжение цепей, В		Примечание	Габаритные размеры НхЛхВ, мм
					силовой	управления		
Однофидерные реверсивные с автоматическим выключателем, кнопками, лампами, переключателем								
5411	18-74УХЛ4	0,6	0,38-0,65	1,6	-380 50Гц	~220 50Гц		400х300 х250
	20-74УХЛ4	1,0	0,61-1,0	1,6				
	22-74УХЛ4	1,6	0,95-1,6	2,0				
	24-74УХЛ4	2,5	1,5-2,6	3,15				
	26-74УХЛ4	4,0	2,4-4,0	5,0				
	28-74УХЛ4	6,0	3,8-6,0	8,0				
	29-74УХЛ4	8,0	5,5-8,0	10,0				600х400 х250
	30-74УХЛ4	10,0	7,0-10,0	12,5				
	31-74УХЛ4	12,5	9,5-14,0	16,0				
	32-74УХЛ4	16,0	13,0-19,0	20,0				
	34-74УХЛ4	25,0	18,0-25,0	31,5				
	35-74УХЛ4	32,0	27,2-36,8	40,0				
36-74УХЛ4	40,0	34,0-40,0	50,0	600х600 х300				
37-74УХЛ4	50,0	42,5-57,5	63,0					
38-74УХЛ4	63,0	53,5-63,0	80,0	800х600 х300				
39-74УХЛ4	80,0	68,0-92,0	100,0					
40-74УХЛ4	100,0	85,0-100,0	125,0					
41-74УХЛ4	125,0	106,0-143,0	160,0					
42-74УХЛ4	160,0	136,0-160,0	160,0					
Однофидерные неререверсивные с автоматическим выключателем, кнопками и лампой								
5112	18-ХХУХЛ4	0,6	0,38-0,65	1,6	-380 50Гц	см.табл. 4.2.2.2	Ящики с питанием цепи управления линейным напряжением или от независимого источника	400х300 х250
	20-ХХУХЛ4	1,0	0,61-1,0	1,6				
	22-ХХУХЛ4	1,6	0,95-1,6	2,0				
	24-ХХУХЛ4	2,5	1,5-2,6	3,15				
	26-ХХУХЛ4	4,0	2,4-4,0	5,0				
	28-ХХУХЛ4	6,0	3,8-6,0	8,0				
	29-ХХУХЛ4	8,0	5,5-8,0	10,0				600х400 х250
	30-ХХУХЛ4	10,0	7,0-10,0	12,5				
	31-ХХУХЛ4	12,5	9,5-14,0	16,0				
	32-ХХУХЛ4	16,0	13,0-19,0	20,0				
	34-ХХУХЛ4	25,0	18,0-25,0	31,5				
	35-ХХУХЛ4	32,0	27,2-36,8	40,0				
	36-ХХУХЛ4	40,0	34,0-40,0	50,0				600х600 х300
	37-ХХУХЛ4	50,0	42,5-57,5	63,0				
	38-ХХУХЛ4	63,0	53,5-63,0	80,0				
	39-ХХУХЛ4	80,0	68,0-92,0	100,0				
	40-ХХУХЛ4	100,0	85,0-100,0	125,0				
	41-ХХУХЛ4	125,0	106,0-143,0	160,0				
42-ХХУХЛ4	160,0	136,0-160,0	160,0					
Однофидерные неререверсивные с автоматическим выключателем, кнопками, лампой, переключателем								
5113	18-ХХУХЛ4	0,6	0,38-0,65	1,6	-380 50Гц	см.табл. 4.2.2.2	Ящики с питанием цепи управления линейным напряжением или от независимого источника	400х300 х250
	20-ХХУХЛ4	1,0	0,61-1,0	1,6				
	22-ХХУХЛ4	1,6	0,95-1,6	2,0				
	24-ХХУХЛ4	2,5	1,5-2,6	3,15				
	26-ХХУХЛ4	4,0	2,4-4,0	5,0				
	28-ХХУХЛ4	6,0	3,8-6,0	8,0				
	29-ХХУХЛ4	8,0	5,5-8,0	10,0				600х400 х250
	30-ХХУХЛ4	10,0	7,0-10,0	12,5				
	31-ХХУХЛ4	12,5	9,5-14,0	16,0				
	32-ХХУХЛ4	16,0	13,0-19,0	20,0				
	34-ХХУХЛ4	25,0	18,0-25,0	31,5				
	35-ХХУХЛ4	32,0	27,2-36,8	40,0				
	36-ХХУХЛ4	40,0	34,0-40,0	50,0				600х600 х300
	37-ХХУХЛ4	50,0	42,5-57,5	63,0				
	38-ХХУХЛ4	63,0	53,5-63,0	80,0				
	39-ХХУХЛ4	80,0	68,0-92,0	100,0				
	40-ХХУХЛ4	100,0	85,0-100,0	125,0				
	41-ХХУХЛ4	125,0	106,0-143,0	160,0				
42-ХХУХЛ4	160,0	136,0-160,0	160,0					

## УСТРОЙСТВА УПРАВЛЕНИЯ АСИНХРОННЫМИ ДВИГАТЕЛЯМИ ЯЩИКИ СЕРИИ Я5000, РУСМ5000

Схема электрическая принципиальная Я5411, РУСМ 5411

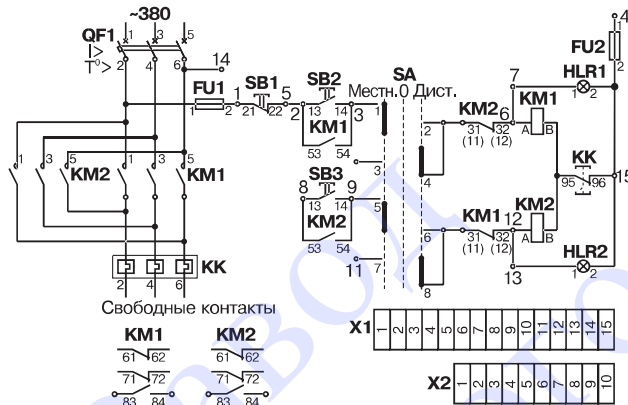


Схема электрическая принципиальная Я5112, РУСМ 5112

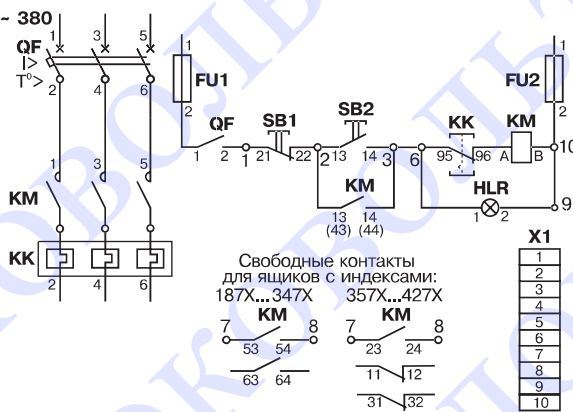
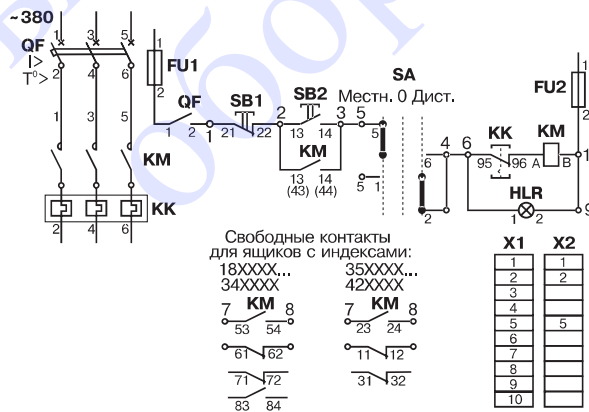


Схема электрическая принципиальная Я5113, РУСМ 5113



## УСТРОЙСТВА УПРАВЛЕНИЯ АСИНХРОННЫМИ ДВИГАТЕЛЯМИ ЯЩИКИ СЕРИИ Я5000, РУСМ5000

Продолжение таблицы 2.

Тип	Типовой индекс	Номинальный ток ящика, А	Предел регулировки тока теплового реле, А	Номинальный ток расч. авт. выкл., А	Номинальное напряжение цепей, В		Примечание	Габаритные размеры НхЛхВ, мм
					силовой	управления		
Однофидерные реверсивные с автоматическим выключателем, кнопками, лампами								
5412	18-ХХУХЛ4	0,6	0,38-0,65	1,6	-380 50Гц	см.табл. 4.2.2.2	Ящички с питанием цепи управления линейным напряжением или от независимого источника	400х300 х250
	20-ХХУХЛ4	1,0	0,61-1,0	1,6				
	22-ХХУХЛ4	1,6	0,95-1,6	2,0				
	24-ХХУХЛ4	2,5	1,5-2,6	3,15				
	26-ХХУХЛ4	4,0	2,4-4,0	5,0				
	28-ХХУХЛ4	6,0	3,8-6,0	8,0				
	29-ХХУХЛ4	8,0	5,5-8,0	10,0				
	30-ХХУХЛ4	10,0	7,0-10,0	12,5				
	31-ХХУХЛ4	12,5	9,5-14,0	16,0				600х400 х250
	32-ХХУХЛ4	16,0	13,0-19,0	20,0				
	34-ХХУХЛ4	25,0	18,0-25,0	31,5				600х600 х300
	35-ХХУХЛ4	32,0	27,2-36,8	40,0				
	36-ХХУХЛ4	40,0	34,0-40,0	50,0				800х600 х300
	37-ХХУХЛ4	50,0	42,5-57,5	63,0				
	38-ХХУХЛ4	63,0	53,5-63,0	80,0				
	39-ХХУХЛ4	80,0	68,0-92,0	100,0				
40-ХХУХЛ4	100,0	85,0-100,0	125,0					
41-ХХУХЛ4	125,0	106,0-143,0	160,0					
42-ХХУХЛ4	160,0	136,0-160,0	160,0					
Однофидерные реверсивные с автоматическим выключателем, кнопками, лампами, переключателем								
5413	18-ХХУХЛ4	0,6	0,38-0,65	1,6	-380 50Гц	см.табл. 4.2.2.2	Ящички с питанием цепи управления линейным напряжением или от независимого источника	400х300 х250
	20-ХХУХЛ4	1,0	0,61-1,0	1,6				
	22-ХХУХЛ4	1,6	0,95-1,6	2,0				
	24-ХХУХЛ4	2,5	1,5-2,6	3,15				
	26-ХХУХЛ4	4,0	2,4-4,0	5,0				
	28-ХХУХЛ4	6,0	3,8-6,0	8,0				
	29-ХХУХЛ4	8,0	5,5-8,0	10,0				
	30-ХХУХЛ4	10,0	7,0-10,0	12,5				
	31-ХХУХЛ4	12,5	9,5-14,0	16,0				600х400 х250
	32-ХХУХЛ4	16,0	13,0-19,0	20,0				
	34-ХХУХЛ4	25,0	18,0-25,0	31,5				600х600 х300
	35-ХХУХЛ4	32,0	27,2-36,8	40,0				
	36-ХХУХЛ4	40,0	34,0-40,0	50,0				800х600 х300
	37-ХХУХЛ4	50,0	42,5-57,5	63,0				
	38-ХХУХЛ4	63,0	53,5-63,0	80,0				
	39-ХХУХЛ4	80,0	68,0-92,0	100,0				
40-ХХУХЛ4	100,0	85,0-100,0	125,0					
41-ХХУХЛ4	125,0	106,0-143,0	160,0					
42-ХХУХЛ4	160,0	136,0-160,0	160,0					
Двухфидерные нереверсивные с автоматическим выключателем, кнопками и лампой на каждый фидер								
5114	18-74УХЛ4	0,6	0,38-0,65	1,6	-380 50Гц	-220 50Гц		600х400 х250
	20-74УХЛ4	1,0	0,61-1,0	1,6				
	22-74УХЛ4	1,6	0,95-1,6	2,0				
	24-74УХЛ4	2,5	1,5-2,6	3,15				
	26-74УХЛ4	4,0	2,4-4,0	5,0				
	28-74УХЛ4	6,0	3,8-6,0	8,0				
	29-74УХЛ4	8,0	5,5-8,0	10,0				
	30-74УХЛ4	10,0	7,0-10,0	12,5				
	31-74УХЛ4	12,5	9,5-14,0	16,0				
	32-74УХЛ4	16,0	13,0-19,0	20,0				
	34-74УХЛ4	25,0	18,0-25,0	31,5				
	35-74УХЛ4	32,0	27,2-36,8	40,0				600х600 х300
	36-74УХЛ4	40,0	34,0-40,0	50,0				

## УСТРОЙСТВА УПРАВЛЕНИЯ АСИНХРОННЫМИ ДВИГАТЕЛЯМИ ЯЩИКИ СЕРИИ Я5000, РУСМ5000

Схема электрическая принципиальная Я5412, РУСМ 5412

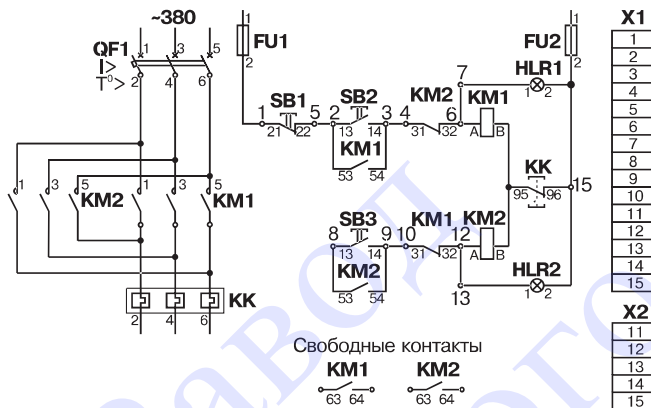


Схема электрическая принципиальная Я5413, РУСМ 5413

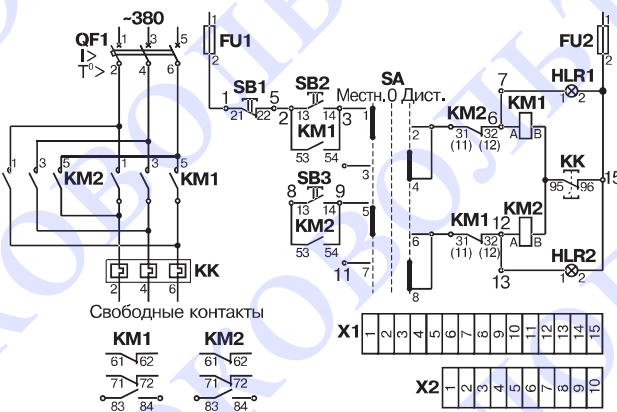
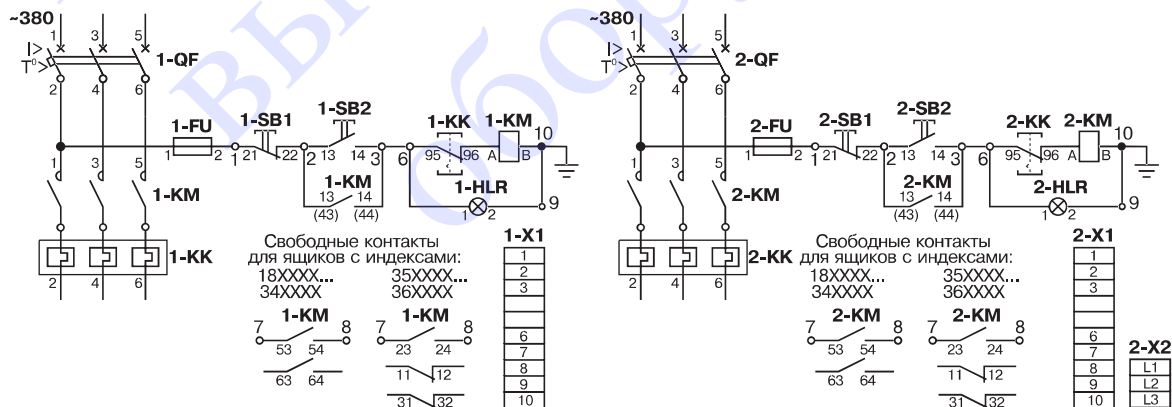


Схема электрическая принципиальная Я5114, РУСМ 5114





## УСТРОЙСТВА УПРАВЛЕНИЯ АСИНХРОННЫМИ ДВИГАТЕЛЯМИ ЯЩИКИ СЕРИИ Я5000, РУСМ5000

Продолжение таблицы 2.

Тип	Типовой индекс	Номинальный ток ящика, А	Предел регулировки тока теплового реле, А	Номинальный ток расц. авт. выкл., А	Номинальное напряжение цепей, В		Примечание	Габаритные размеры HxLxB, мм					
					силовой	управления							
Двухфидерные нереверсивные с автоматическим выключателем, кнопками, лампой и переключателем на каждый фидер													
5115	18-74УХЛ4	0,6	0,38-0,65	1,6	~380 50 Гц	~220 50 Гц		600x400 x250					
	20-74УХЛ4	1,0	0,61-1,0	1,6									
	22-74УХЛ4	1,6	0,95-1,6	2,0									
	24-74УХЛ4	2,5	1,5-2,6	3,15									
	26-74УХЛ4	4,0	2,4-4,0	5,0									
	28-74УХЛ4	6,0	3,8-6,0	8,0									
	29-74УХЛ4	8,0	5,5-8,0	10,0									
	30-74УХЛ4	10,0	7,0-10,0	12,5									
	31-74УХЛ4	12,5	9,5-14,0	16,0									
	32-74УХЛ4	16,0	13,0-19,0	20,0									
	34-74УХЛ4	25,0	18,0-25,0	31,5									
	35-74УХЛ4	32,0	27,2-36,8	40,0							600x600 x300		
	36-74УХЛ4	40,0	34,0-40,0	50,0									
Двухфидерные реверсивные с автоматическим выключателем, кнопками и лампой на каждый фидер													
5414	18-74УХЛ4	0,6	0,38-0,65	1,6	~380 50 Гц	~220 50 Гц		600x400 x250					
	20-74УХЛ4	1,0	0,61-1,0	1,6									
	22-74УХЛ4	1,6	0,95-1,6	2,0									
	24-74УХЛ4	2,5	1,5-2,6	3,15									
	26-74УХЛ4	4,0	2,4-4,0	5,0									
	28-74УХЛ4	6,0	3,8-6,0	8,0									
	29-74УХЛ4	8,0	5,5-8,0	10,0									
	30-74УХЛ4	10,0	7,0-10,0	12,5									
	Двухфидерные реверсивные с автоматическим выключателем, кнопками, лампами и переключателем на каждый фидер												
	5415	18-74УХЛ4	0,6	0,38-0,65					1,6	~380 50 Гц	~220 50 Гц		600x400 x250
20-74УХЛ4		1,0	0,61-1,0	1,6									
22-74УХЛ4		1,6	0,95-1,6	2,0									
24-74УХЛ4		2,5	1,5-2,6	3,15									
26-74УХЛ4		4,0	2,4-4,0	5,0									
28-74УХЛ4		6,0	3,8-6,0	8,0									
29-74УХЛ4		8,0	5,5-8,0	10,0									
30-74УХЛ4		10,0	7,0-10,0	12,5									
Двухфидерные нереверсивные с одним автоматическим выключателем на два фидера, кнопками и лампой на каждый фидер													
5124		18-74А УХЛ4	0,5	0,38-0,65	3,15	~380 50 Гц	~220 50 Гц	Сумма токов обоих фидеров не должна превышать ток расцепителя автоматич. выключателя	600x400 x250				
	20-74А УХЛ4	1,0	0,61-1,0										
	22-74А УХЛ4	1,6	0,95-1,6										
	24-74А УХЛ4	2,5	1,5-2,6										
	20-74Б УХЛ4	1,0	0,61-1,0	5,0									
	22-74Б УХЛ4	1,6	0,95-1,6										
	24-74Б УХЛ4	2,5	1,5-2,6										
	26-74Б УХЛ4	4,0	2,4-4,0										
	22-74В УХЛ4	1,6	0,95-1,6	8,0									
	24-74В УХЛ4	2,5	1,5-2,6										
	26-74В УХЛ4	4,0	2,4-4,0										
	28-74В УХЛ4	6,0	3,8-6,0										
	22-74Г УХЛ4	1,6	0,95-1,6	10,0									
	24-74Г УХЛ4	2,5	1,5-2,6										
	26-74Г УХЛ4	4,0	2,4-4,0										
	28-74Г УХЛ4	6,0	3,8-6,0										
	29-74Г УХЛ4	8,0	5,5-8,0										
	24-74Д УХЛ4	2,5	1,5-2,6	12,5									
	26-74Д УХЛ4	4,0	2,4-4,0										
	28-74Д УХЛ4	6,0	3,8-6,0										
29-74Д УХЛ4	8,0	5,5-8,0											
30-74Д УХЛ4	10,0	7,0-10,0											

## УСТРОЙСТВА УПРАВЛЕНИЯ АСИНХРОННЫМИ ДВИГАТЕЛЯМИ ЯЩИКИ СЕРИИ Я5000, РУСМ5000

Схема электрическая принципиальная Я5115, РУСМ 5115

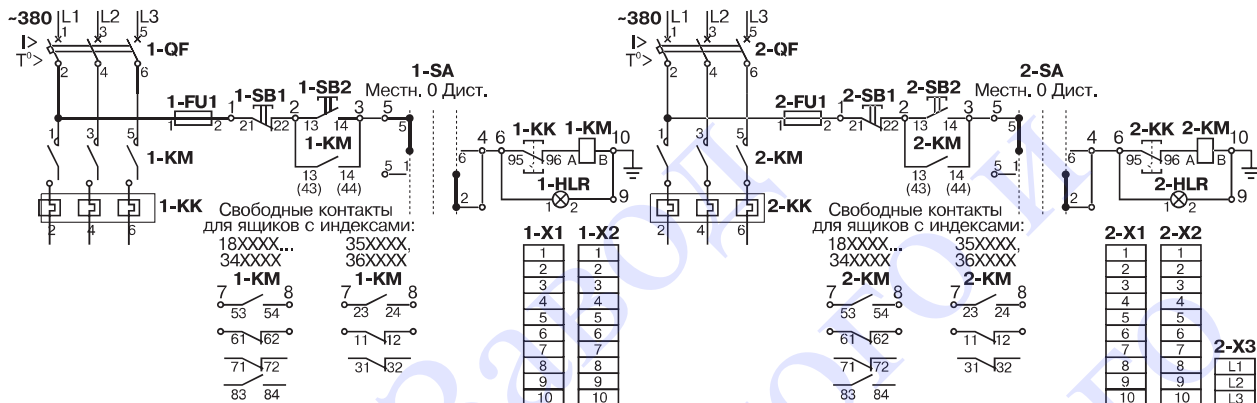


Схема электрическая принципиальная Я5414, РУСМ 5414

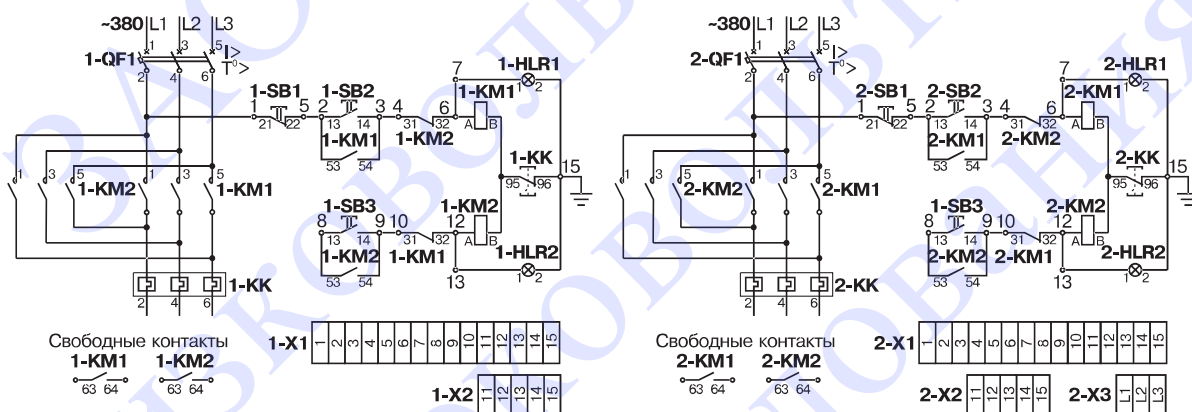
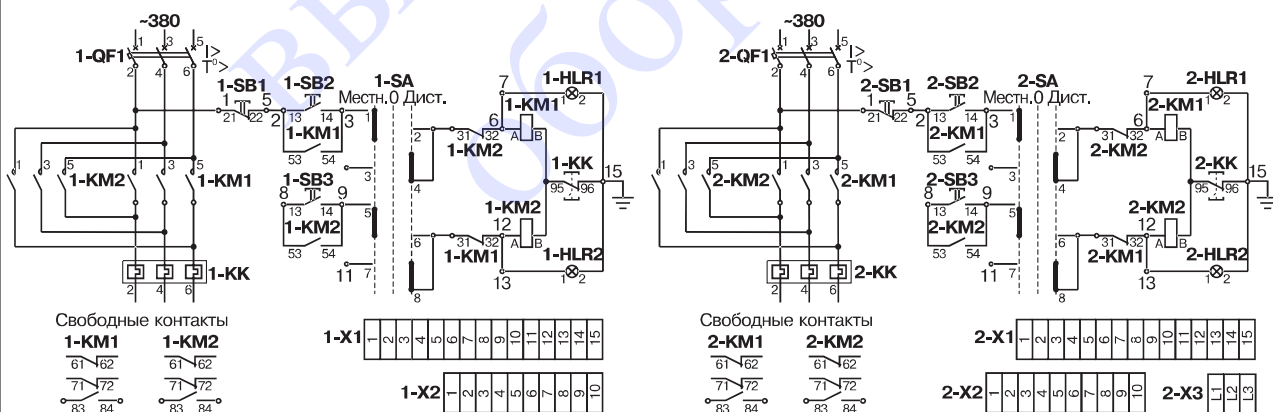


Схема электрическая принципиальная Я5415, РУСМ 5415



## УСТРОЙСТВА УПРАВЛЕНИЯ АСИНХРОННЫМИ ДВИГАТЕЛЯМИ ЯЩИКИ СЕРИИ Я5000, РУСМ5000

Продолжение таблицы 2.

Тип	Типовой индекс	Номинальный ток ящика, А	Предел регулировки тока теплового реле, А	Номинальный ток расц. авт. выкл., А	Номинальное напряжение цепей, В		Примечание	Габаритные размеры НхЛхВ, мм
					силовой	управления		
Двухфидерные нереверсивные с одним автоматическим выключателем на два фидера, кнопками и лампой на каждый фидер								
5124	24-744 УХЛ4 26-74Е УХЛ4 28-74Е УХЛ4 29-74Е УХЛ4 30-74Е УХЛ4 31-74Е УХЛ4	2,5 4,0 6,0 8,0 10,0 12,5	1,5-2,6 2,4-4,0 3,8-6,0 5,5-8,0 7,0-10,0 9,5-14,0	16,0	~380 50Гц	~220 50Гц	Сумма токов обоих фидеров не должна превышать ток расцепителя автоматич. выключателя	600x400 x250
	26-74И УХЛ4 28-74И УХЛ4 29-74И УХЛ4 30-74И УХЛ4 31-74И УХЛ4 32-74И УХЛ4	4,0 6,0 8,0 10,0 12,5 16,0	2,4-4,0 3,8-6,0 5,5-8,0 7,0-10,0 9,5-14,0 13,0-19,0	20,0				
	28-74К УХЛ4 29-74К УХЛ4 30-74К УХЛ4 31-74К УХЛ4 32-74К УХЛ4 34-74К УХЛ4	6,0 8,0 10,0 12,5 16,0 25,0	3,8-6,0 5,5-8,0 7,0-10,0 9,5-14,0 13,0-19,0 18,0-25,0	31,5				
	29-74Л УХЛ4 30-74Л УХЛ4 31-74Л УХЛ4 32-74Л УХЛ4 34-74Л УХЛ4	8,0 10,0 12,5 16,0 25,0	5,5-8,0 7,0-10,0 9,5-14,0 13,0-19,0 18,0-25,0	40,0				
	32-74М УХЛ4 34-74М УХЛ4	16,0 25,0	13,0-19,0 18,0-25,0	50,0				
Двухфидерные нереверсивные с одним автоматическим выключателем на два фидера, кнопками, лампой, переключателем на каждый фидер								
5125	18-74А УХЛ4 20-74А УХЛ4 22-74А УХЛ4 24-74А УХЛ4	0,5 1,0 1,6 2,5	0,38-0,65 0,61-1,0 0,95-1,6 1,5-2,6	3,15	~380 50Гц	~220 50Гц	Сумма токов обоих фидеров не должна превышать ток расцепителя автоматич. выключателя	600x400 x250
	20-74Б УХЛ4 22-74Б УХЛ4 24-74Б УХЛ4 26-74Б УХЛ4	1,0 1,6 2,5 4,0	0,61-1,0 0,95-1,6 1,5-2,6 2,4-4,0	5,0				
	22-74В УХЛ4 24-74В УХЛ4 26-74В УХЛ4 28-74В УХЛ4	1,6 2,5 4,0 6,0	0,95-1,6 1,5-2,6 2,4-4,0 3,8-6,0	8,0				
	22-74Г УХЛ4 24-74Г УХЛ4 26-74Г УХЛ4 28-74Г УХЛ4 29-74Г УХЛ4	1,6 2,5 4,0 6,0 8,0	0,95-1,6 1,5-2,6 2,4-4,0 3,8-6,0 5,5-8,0	10,0				
	24-74Д УХЛ4 26-74Д УХЛ4 28-74Д УХЛ4 29-74Д УХЛ4 30-74Д УХЛ4	2,5 4,0 6,0 8,0 10,0	1,5-2,6 2,4-4,0 3,8-6,0 5,5-8,0 7,0-10,0	12,5				
	24-74Е УХЛ4 26-74Е УХЛ4 28-74Е УХЛ4 29-74Е УХЛ4 30-74Е УХЛ4 31-74Е УХЛ4	2,5 4,0 6,0 8,0 10,0 12,5	1,5-2,6 2,4-4,0 3,8-6,0 5,5-8,0 7,0-10,0 9,5-14,0	16,0				

## УСТРОЙСТВА УПРАВЛЕНИЯ АСИНХРОННЫМИ ДВИГАТЕЛЯМИ ЯЩИКИ СЕРИИ Я5000, РУСМ5000

Схема электрическая принципиальная Я5124, РУСМ 5124

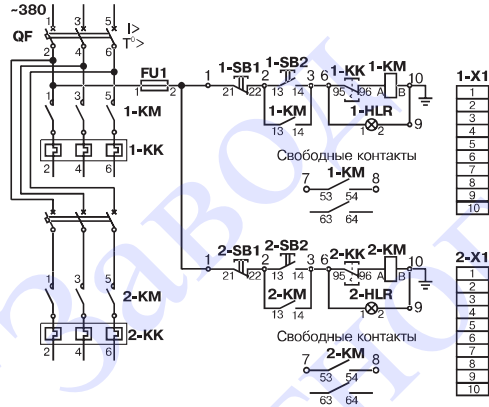
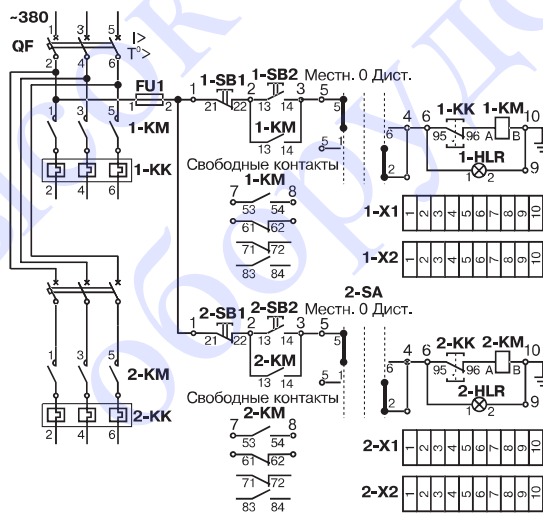


Схема электрическая принципиальная Я5125, РУСМ 5125



## УСТРОЙСТВА УПРАВЛЕНИЯ АСИНХРОННЫМИ ДВИГАТЕЛЯМИ ЯЩИКИ СЕРИИ Я5000, РУСМ5000

Продолжение таблицы 2.

Тип	Типовой индекс	Номинальный ток ящика, А	Предел регулировки тока теплового реле, А	Номинальный ток расц. авт. выкл., А	Номинальное напряжение цепей, В		Примечание	Габаритные размеры НхLxB, мм				
					силовой	управления						
Двухфидерные нереверсивные с одним автоматическим выключателем на два фидера, кнопками, лампой, переключателем на каждый фидер												
5125	26-74И УХЛ4	4,0	2,4-4,0	20,0	~380 50 Гц	~220 50 Гц	Сумма токов обоих фидеров не должна превышать ток расцепителя автоматич. выключателя	600x400 x250				
	28-74И УХЛ4	6,0	3,8-6,0									
	29-74И УХЛ4	8,0	5,5-8,0									
	30-74И УХЛ4	10,0	7,0-10,0									
31-74И УХЛ4	12,5	9,5-14,0										
32-74И УХЛ4	16,0	13,0-19,0										
5125	28-74К УХЛ4	6,0	3,8-6,0	31,5	~380 50 Гц	~220 50 Гц	Сумма токов обоих фидеров не должна превышать ток расцепителя автоматич. выключателя	600x400 x250				
	29-74К УХЛ4	8,0	5,5-8,0									
	30-74К УХЛ4	10,0	7,0-10,0									
	31-74К УХЛ4	12,5	9,5-14,0									
32-74К УХЛ4	16,0	13,0-19,0										
34-74Л УХЛ4	25,0	18,0-25,0										
5125	29-74Л УХЛ4	8,0	5,5-8,0	40,0	~380 50 Гц	~220 50 Гц	Сумма токов обоих фидеров не должна превышать ток расцепителя автоматич. выключателя	600x400 x250				
	30-74Л УХЛ4	10,0	7,0-10,0									
	31-74Л УХЛ4	12,5	9,5-14,0									
	32-74Л УХЛ4	16,0	13,0-19,0									
34-74Л УХЛ4	25,0	18,0-25,0										
5125	32-74М УХЛ4	16,0	13,0-19,0	50,0					~380 50 Гц	~220 50 Гц	Сумма токов обоих фидеров не должна превышать ток расцепителя автоматич. выключателя	600x400 x250
	34-74М УХЛ4	25,0	18,0-25,0									
Двухфидерные реверсивные с одним автоматическим выключателем на два фидера, кнопками, лампами на каждый фидер												
5424	22-74УХЛ4	1,6	-	2,0	~380 50 Гц	~220 50 Гц		600x400 x250				
	24-74УХЛ4	2,5		3,15								
	26-74УХЛ4	4,0		5,0								
	28-74УХЛ4	6,0		8,0								
	29-74УХЛ4	8,0		10,0								
	30-74УХЛ4	10,0		12,5								
	31-74УХЛ4	12,5		16,0								
	32-74УХЛ4	16,0		20,0								
	Двухфидерные реверсивные с одним автоматическим выключателем на два фидера, кнопками, лампами и переключателем на каждый фидер											
5425	22-74УХЛ4	1,6	-	2,0	~380 50 Гц	~220 50 Гц		600x400 x250				
	24-74УХЛ4	2,5		3,15								
	26-74УХЛ4	4,0		5,0								
	28-74УХЛ4	6,0		8,0								
	29-74УХЛ4	8,0		10,0								
	30-74УХЛ4	10,0		12,5								
	31-74УХЛ4	12,5		16,0								
	32-74УХЛ4	16,0		20,0								
	Однофидерные нереверсивные без автоматического выключателя, с кнопками и лампой											
5130	31-74УХЛ4	12,5	9,5-14,0		~380 50 Гц	~220 50 Гц		400x300 x250				
	32-74УХЛ4	16,0	13,0-19,0									
	34-74УХЛ4	25,0	18,0-25,0									
	35-74УХЛ4	32,0	27,2-36,8									
	36-74УХЛ4	40,0	34,0-40,0									
	37-74УХЛ4	50,0	42,5-57,5									
	38-74УХЛ4	63,0	53,5-63,0									
	39-74УХЛ4	80,0	68,0-92,0					600x400 x250				
	40-74УХЛ4	100,0	85,0-100,0									
	41-74УХЛ4	125,0	106,0-143,									
42-74УХЛ4	160,0	136,0-160,0										
Однофидерные нереверсивные без автоматического выключателя, с кнопками, лампой, переключателем												
5131	31-74УХЛ4	12,5	9,5-14,0		~380 50 Гц	~220 50 Гц		400x300 x250				
	32-74УХЛ4	16,0	13,0-19,0									
	34-74УХЛ4	25,0	18,0-25,0									
	35-74УХЛ4	32,0	27,2-36,8									
	36-74УХЛ4	40,0	34,0-40,0									
	37-74УХЛ4	50,0	42,5-57,5									
	38-74УХЛ4	63,0	53,5-63,0									

## УСТРОЙСТВА УПРАВЛЕНИЯ АСИНХРОННЫМИ ДВИГАТЕЛЯМИ ЯЩИКИ СЕРИИ Я5000, РУСМ5000

Схема электрическая принципиальная Я5424, РУСМ 5424

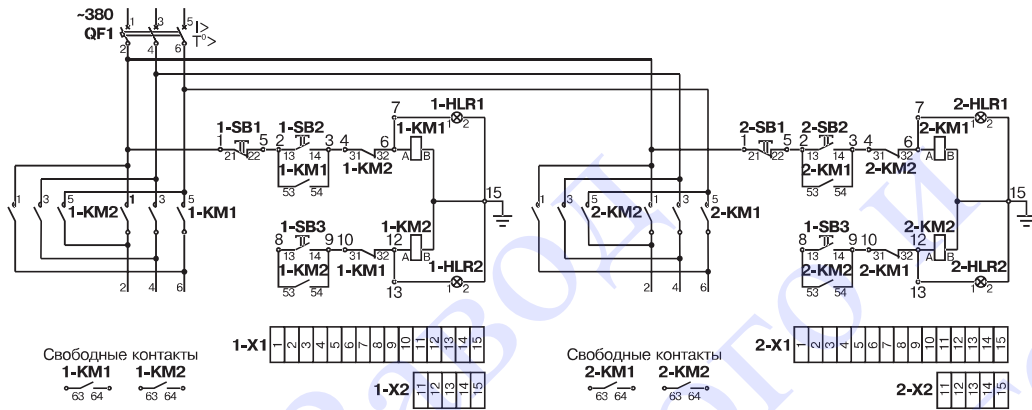


Схема электрическая принципиальная Я5425, РУСМ 5425

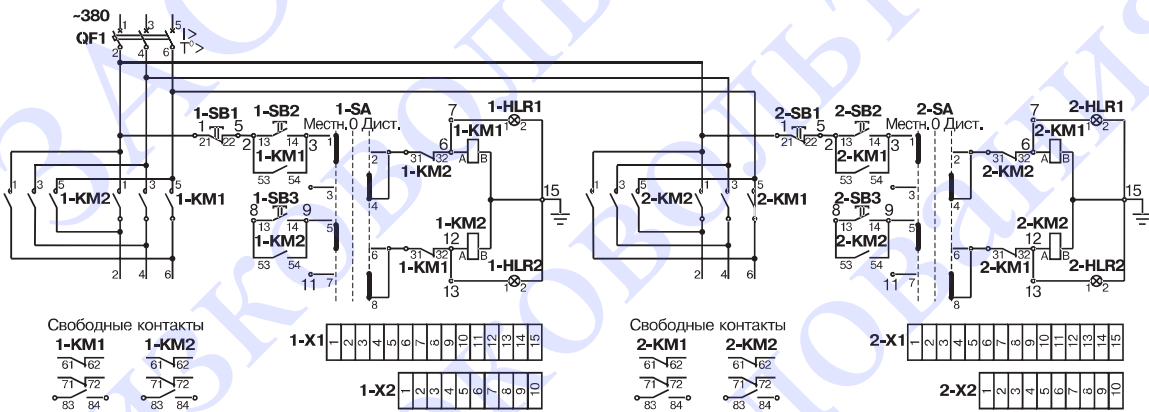


Схема электрическая принципиальная Я5130, РУСМ 5130

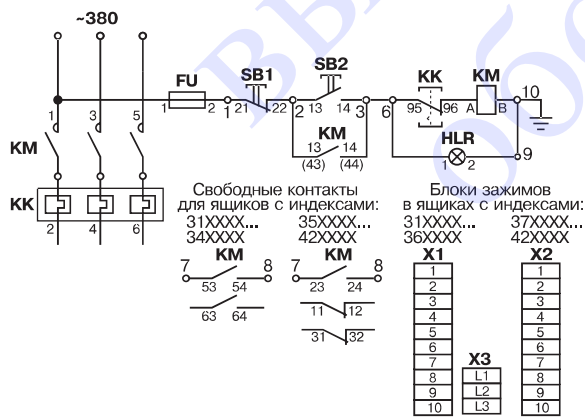
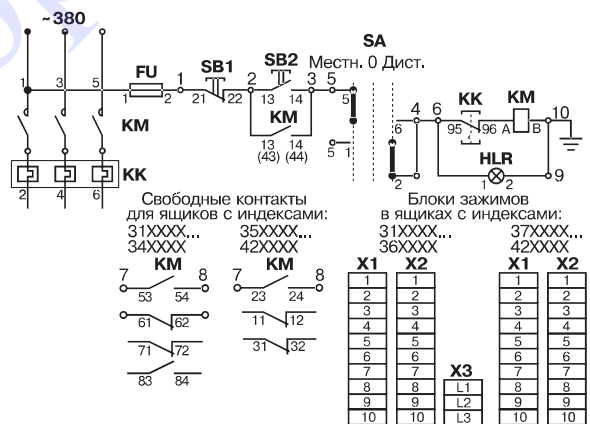


Схема электрическая принципиальная Я5131, РУСМ 5131



## УСТРОЙСТВА УПРАВЛЕНИЯ АСИНХРОННЫМИ ДВИГАТЕЛЯМИ ЯЩИКИ СЕРИИ Я5000, РУСМ5000

Продолжение таблицы 2.

Тип	Типовой индекс	Номинальный ток ящика, А	Предел регулировки тока теплового реле, А	Номинальный ток расч. авт. выкл., А	Номинальное напряжение цепей, В		Примечание	Габаритные размеры НхЛхВ, мм					
					силовой	управления							
Однофидерные неререверсивные без автоматического выключателя, с кнопками, лампой, переключателем													
5131	39-74УХЛ4	80,0	68,0-92,0	-	~380 50 Гц	~220 50 Гц		600x400x250					
	40-74УХЛ4	100,0	85,0-100,0										
	41-74УХЛ4	125,0	106,0-143,0										
	42-74УХЛ4	160,0	136,0-160,0										
Однофидерные реверсивные без автоматического выключателя, с кнопками, лампами													
5430	31-74УХЛ4	12,5	9,5-14,0	-	~380 50 Гц	~220 50 Гц		400x300x250					
	32-74УХЛ4	16,0	13,0-19,0										
	34-74УХЛ4	25,0	18,0-25,0										
	35-74УХЛ4	32,0	27,2-36,8	-				~380 50 Гц	~220 50 Гц		600x400x250		
	36-74УХЛ4	40,0	34,0-40,0										
	37-74УХЛ4	50,0	42,5-57,5	-							~380 50 Гц	~220 50 Гц	600x600x300
	38-74УХЛ4	63,0	53,5-63,0										
	39-74УХЛ4	80,0	68,0-92,0										
	40-74УХЛ4	100,0	85,0-100,0										
41-74УХЛ4	125,0	106,0-143,0											
42-74УХЛ4	160,0	136,0-160,0											
Однофидерные реверсивные без автоматического выключателя, с кнопками, лампами и переключателями													
5431	31-74УХЛ4	12,5	9,5-14,0	-	~380 50 Гц	~220 50 Гц		400x300x250					
	32-74УХЛ4	16,0	13,0-19,0										
	34-74УХЛ4	25,0	18,0-25,0										
	35-74УХЛ4	32,0	27,2-36,8	-				~380 50 Гц	~220 50 Гц		600x400x250		
	36-74УХЛ4	40,0	34,0-40,0										
	37-74УХЛ4	50,0	42,5-57,5	-							~380 50 Гц	~220 50 Гц	600x600x300
	38-74УХЛ4	63,0	53,5-63,0										
	39-74УХЛ4	80,0	68,0-92,0										
	40-74УХЛ4	100,0	85,0-100,0										
41-74УХЛ4	125,0	106,0-143,0											
42-74УХЛ4	160,0	136,0-160,0											
Двухфидерные неререверсивные без автоматического выключателя, с кнопками и лампой на каждый фидер													
5134	18-74УХЛ4	0,6	0,38-0,65	-	~380 50 Гц	~220 50 Гц		600x400x250					
	20-74УХЛ4	1,0	0,61-1,0										
	22-74УХЛ4	1,6	0,95-1,6										
	24-74УХЛ4	2,5	1,5-2,6										
	26-74УХЛ4	4,0	2,4-4,0										
	28-74УХЛ4	6,0	3,8-6,0										
	29-74УХЛ4	8,0	5,5-8,0										
	30-74УХЛ4	10,0	7,0-10,0										
	31-74УХЛ4	12,5	9,5-14,0										
	32-74УХЛ4	16,0	13,0-19,0										
	34-74УХЛ4	25,0	18,0-25,0										
	Двухфидерные неререверсивные без автоматического выключателя, с кнопками, лампой и переключателем на каждый фидер												
5135	18-74УХЛ4	0,6	0,38-0,65	-	~380 50 Гц	~220 50 Гц		600x400x250					
	20-74УХЛ4	1,0	0,61-1,0										
	22-74УХЛ4	1,6	0,95-1,6										
	24-74УХЛ4	2,5	1,5-2,6										
	26-74УХЛ4	4,0	2,4-4,0										
	28-74УХЛ4	6,0	3,8-6,0										
	29-74УХЛ4	8,0	5,5-8,0										
	30-74УХЛ4	10,0	7,0-10,0										
	31-74УХЛ4	12,5	9,5-14,0										
	32-74УХЛ4	16,0	13,0-19,0										
	34-74УХЛ4	25,0	18,0-25,0										

## УСТРОЙСТВА УПРАВЛЕНИЯ АСИНХРОННЫМИ ДВИГАТЕЛЯМИ ЯЩИКИ СЕРИИ Я5000, РУСМ5000

Схема электрическая принципиальная Я5430, РУСМ 5430

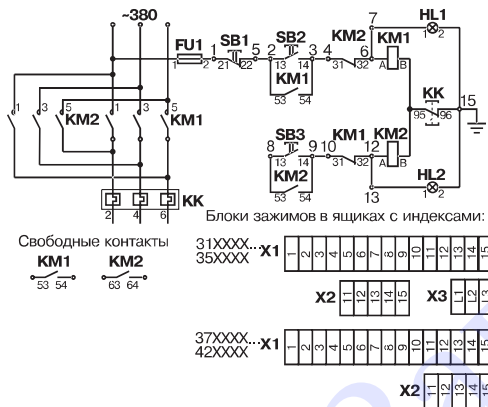


Схема электрическая принципиальная Я5431, РУСМ 5431

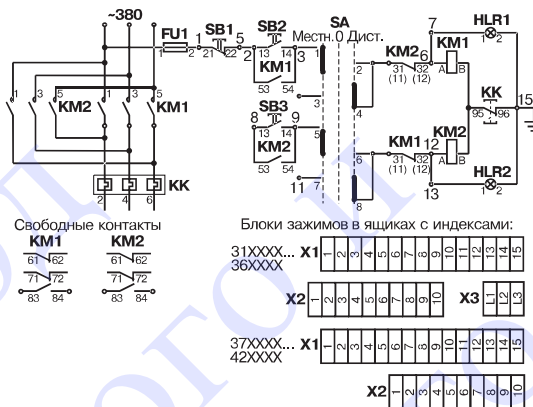


Схема электрическая принципиальная Я5134, РУСМ 5134

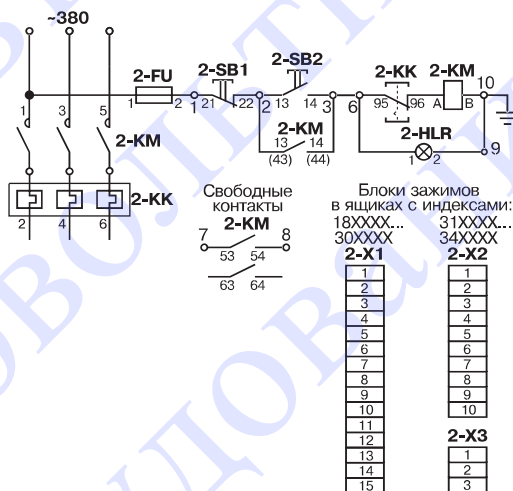
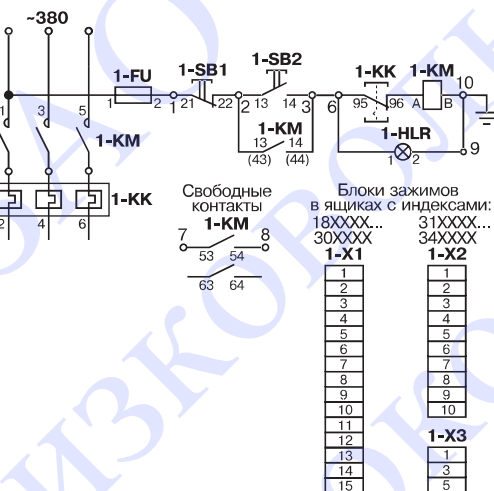
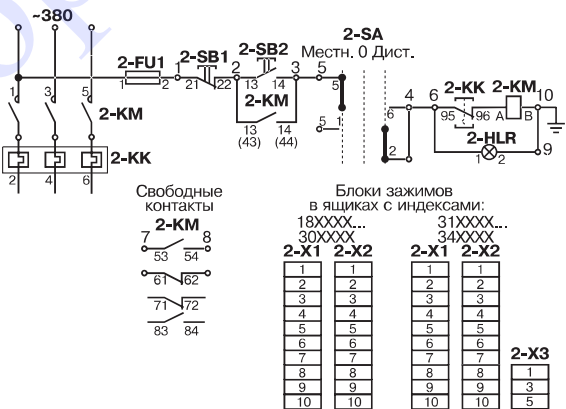
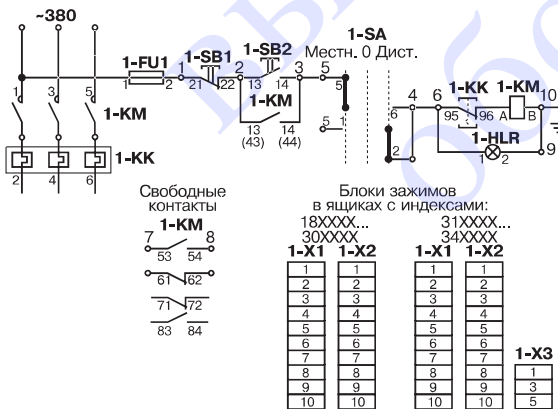


Схема электрическая принципиальная Я5135, РУСМ 5135





## УСТРОЙСТВА УПРАВЛЕНИЯ АСИНХРОННЫМИ ДВИГАТЕЛЯМИ ЯЩИКИ СЕРИИ Я5000, РУСМ5000

Продолжение таблицы 2.

Тип	Типовой индекс	Номинальный ток ящика, А	Предел регулировки тока теплового реле, А	Номинальный ток расц. авт. выкл., А	Номинальное напряжение цепей, В		Примечание	Габаритные размеры НхЛхВ, мм
					силовой	управления		
Двухфидерные реверсивные без автоматического выключателя, с кнопками и лампами на каждый фидер								
5434	18-74УХЛ4	0,6	0,38-0,65	-	-380 50 Гц	-220 50 Гц		600x400x250
	20-74УХЛ4	1,0	0,61-1,0					
	22-74УХЛ4	1,6	0,95-1,6					
	24-74УХЛ4	2,5	1,5-2,6					
	26-74УХЛ4	4,0	2,4-4,0					
	28-74УХЛ4	6,0	3,8-6,0					
	29-74УХЛ4	8,0	5,5-8,0					
	30-74УХЛ4	10,0	7,0-10,0					
Двухфидерные реверсивные без автоматического выключателя, с кнопками, лампами и переключателем на каждый фидер								
5435	18-74УХЛ4	0,6	0,38-0,65	-	-380 50 Гц	-220 50 Гц		600x400x250
	20-74УХЛ4	1,0	0,61-1,0					
	22-74УХЛ4	1,6	0,95-1,6					
	24-74УХЛ4	2,5	1,5-2,6					
	26-74УХЛ4	4,0	2,4-4,0					
	28-74УХЛ4	6,0	3,8-6,0					
	29-74УХЛ4	8,0	5,5-8,0					
	30-74УХЛ4	10,0	7,0-10,0					
Однофидерные неререверсивные с промежуточным реле, кнопками, лампой и переключателем								
5141	18-74УХЛ4	0,6	0,38-0,65	1,6	-380 50 Гц	-220 50 Гц		400x300x250
	20-74УХЛ4	1,0	0,61-1,0	1,6				
	22-74УХЛ4	1,6	0,95-1,6	2,0				
	24-74УХЛ4	2,5	1,5-2,6	3,15				
	26-74УХЛ4	4,0	2,4-4,0	5,0				
	28-74УХЛ4	6,0	3,8-6,0	8,0				
	29-74УХЛ4	8,0	5,5-8,0	10,0				
	30-74УХЛ4	10,0	7,0-10,0	12,5				
	31-74УХЛ4	12,5	9,5-14,0	16,0				
	32-74УХЛ4	16,0	13,0-19,0	20,0				
	34-74УХЛ4	25,0	18,0-25,0	31,5				
	35-74УХЛ4	32,0	27,2-36,8	40,0				600x400x250
	36-74УХЛ4	40,0	34,0-40,0	50,0				
	37-74УХЛ4	50,0	42,5-57,5	63,0				
	38-74УХЛ4	63,0	53,5-63,0	80,0				
	39-74УХЛ4	80,0	68,0-92,0	100,0				600x600x300
40-74УХЛ4	100,0	85,0-100,0	125,0					
41-74УХЛ4	125,0	106,0-143,0	160,0					
42-74УХЛ4	160,0	136,0-160,0	160,0					
Однофидерные реверсивные с промежуточным реле, кнопками, лампами и переключателем								
5441	18-74УХЛ4	0,6	0,38-0,65	1,6	-380 50 Гц	-220 50 Гц		600x400x250
	20-74УХЛ4	1,0	0,61-1,0	1,6				
	22-74УХЛ4	1,6	0,95-1,6	2,0				
	24-74УХЛ4	2,5	1,5-2,6	3,15				
	26-74УХЛ4	4,0	2,4-4,0	5,0				
	28-74УХЛ4	6,0	3,8-6,0	8,0				
	29-74УХЛ4	8,0	5,5-8,0	10,0				
	30-74УХЛ4	10,0	7,0-10,0	12,5				
	31-74УХЛ4	12,5	9,5-14,0	16,0				
	32-74УХЛ4	16,0	13,0-19,0	20,0				
	34-74УХЛ4	25,0	18,0-25,0	31,5				
	35-74УХЛ4	32,0	27,2-36,8	40,0				600x600x300
	36-74УХЛ4	40,0	34,0-40,0	50,0				
	37-74УХЛ4	50,0	42,5-57,5	63,0				
	38-74УХЛ4	63,0	53,5-63,0	80,0				
	39-74УХЛ4	80,0	68,0-92,0	100,0				800x600x300
40-74УХЛ4	100,0	85,0-100,0	125,0					
41-74УХЛ4	125,0	106,0-143,0	160,0					
42-74УХЛ4	160,0	136,0-160,0	160,0					

## УСТРОЙСТВА УПРАВЛЕНИЯ АСИНХРОННЫМИ ДВИГАТЕЛЯМИ ЯЩИКИ СЕРИИ Я5000, РУСМ5000

Схема электрическая принципиальная Я5434, РУСМ 5434

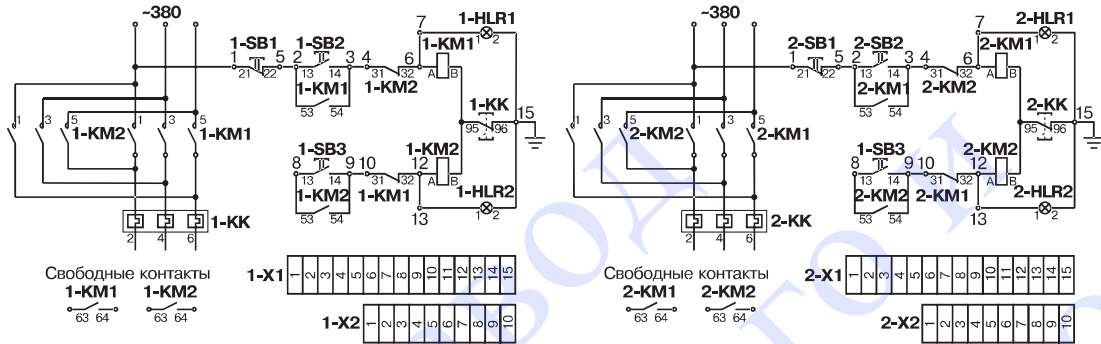


Схема электрическая принципиальная Я5435, РУСМ 5435

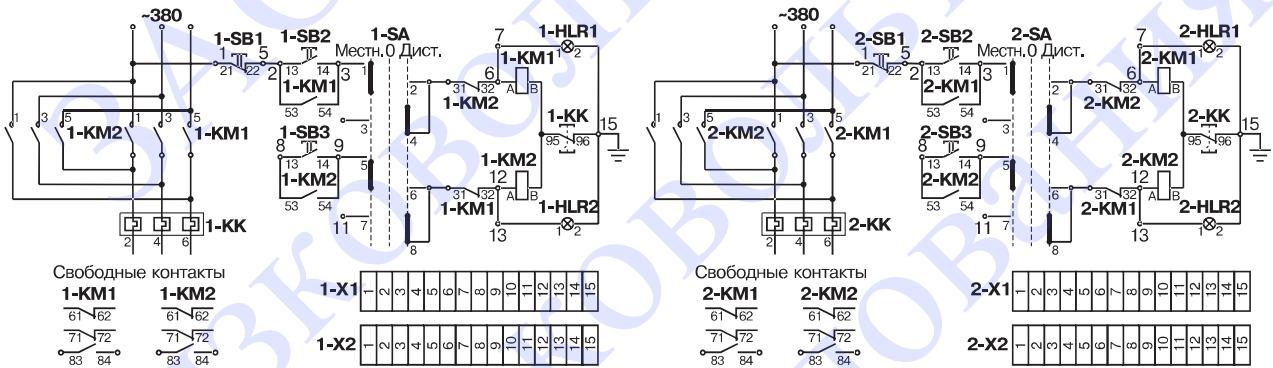


Схема электрическая принципиальная Я5141, РУСМ 5141

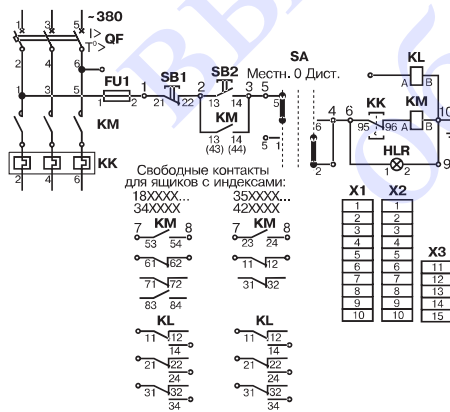


Схема электрическая принципиальная Я5441, РУСМ 5441

