

**КОМПЛЕКТНЫЕ ТРАНСФОРМАТОРНЫЕ ПОДСТАНЦИИ  
В МОБИЛЬНЫХ БЛОК-КОНТЕЙНЕРНЫХ ЗДАНИЯХ  
С Понижающими 35/10(6) кВ ИЛИ  
Повышающими 6(10)/35 кВ ТРАНСФОРМАТОРАМИ  
ТИПА КТПБ 35 кВ**

**ОБЩИЕ СВЕДЕНИЯ.**

Комплектные трансформаторные подстанции в мобильных блок-контейнерных зданиях с понижающими 35/10(6) кВ или повышающими 6(10)/35 кВ трансформаторами предназначены для приема, преобразования, распределения и транзита электрической энергии трехфазного тока промышленной частоты 50 Гц.

**Преимущества КТПБ 35 кВ:**

- минимальные сроки монтажа, наладки и ввода в эксплуатацию за счет высокой заводской готовности;
- возможность демонтажа и перемещения в короткие сроки;
- удобство и гарантированная безопасность эксплуатации;
- возможность установки на небольшое подготовленное основание в виду ее малых габаритов по сравнению с ОРУ - 35 кВ.

**Условия эксплуатации КТПБ 35 кВ.**

Нормальная работа подстанции обеспечивается в следующих условиях:

- высота установки над уровнем моря не более 1000 м;
- температура окружающего воздуха от минус 60°C до плюс 40°C;
- тип атмосферы I-II по ГОСТ 15150-69;
- степень загрязнения изоляции I-II по ГОСТ 9920-89;
- климатические районы по ветру и гололеду I-III, по снеговой нагрузке - IV согласно СНиП 2.01.07-85.

**Типоисполнения КТПБ 35 кВ**

Типоисполнения КТПБ 35 кВ приведены в таблице 1.

Возможна поставка других типоисполнений КТПБ 35 кВ по согласованию с заказчиком.

**Типоисполнения КТПБ 35 кВ.**

Таблица 1.

№	Обозначение Типоисполнения	Коэффициент трансформации		Мощность силового Трансф-ра кВА	Вакуумные выкл-ли внутр.установки		Сухой или масляный Трансформатор с регулированием напряж.	
		35/6(10)	6(10)/35		35 кВ	6(10) кВ	неавтом. (ПВВ)	автомат.(РПН)
1	2	3	4	5	6	7	8	9
1	КТПБ Х/Х - 1х2500	+	+	2500	+	+	+	+
2	КТПБ Х/Х - 2х2500	+	+	2500	+	+	+	+
3	КТПБ Х/Х - 1х4000	+	+	4000	+	+	+	+
4	КТПБ Х/Х - 2х4000	+	+	4000	+	+	+	+
5	КТПБ Х/Х - 1х6300	+	+	6300	+	+	+	+
6	КТПБ Х/Х - 2х6300	+	+	6300	+	+	+	+
7	КТПБ Х/Х - 1х10000	+	+	10000	+	+	+	+
8	КТПБ Х/Х - 2х10000	+	+	10000	+	+	+	+
9	КТПБ Х/Х - 1х16000	+	+	16000	+	+	+	+
10	КТПБ Х/Х - 2х16000	+	+	16000	+	+	+	+
11	КТПБ Х/Х - 4х16000	+	+	16000	+	+	+	+

**Структура условного обозначения**

КТПБ - Х/Х Х х Х Х УХЛ1 ТУ3412-011-02917889-2003

1 2 3 4 5 6 7

1 - Комплектная трансформаторная подстанция в мобильном блок-контейнерном здании (заводское обозначение типа);

2 - Коэффициент трансформации: - 35/6(10) или 6(10)/35;

3 - Количество силовых трансформаторов;

4 - Мощность силового трансформатора, кВ·А;

5 Масляный трансформатор (М) или сухой трансформатор (С)

6 Климатическое исполнение и категория размещения;

7 Условное обозначение технических условий

**Технические характеристики:**

КТПБ 35 кВ изготавливается в соответствии с ТУ 3412-011-02917889-2003 в мобильных блок-контейнерных зданиях по ТУ 5363-010-24366272-2002. Установленное в них силовое электрооборудование соответствует требованиям ГОСТ 14693-90, ГОСТ 122.007.0-75, ГОСТ 12.2.007.4-75, ТУ 3414-008-24366272-2002, ТУ 3414-002-02917889-2002 и ТУ У 31.2-30484951-16-2002.

КТПБ 35 кВ состоит из комплектных функциональных блоков:

- закрытого распределительного устройства 35 кВ (ЗРУ-35 кВ);
- блока с силовыми трансформаторами 35/6(10) кВ или 6(10)/35 кВ;
- закрытого распределительного устройства 6(10) кВ (ЗРУ-6(10) кВ).

Основные технические характеристики КТПБ 35 кВ представлены в таблице 2.

**Основные технические характеристики КТПБ 35 кВ.**

Таблица 2.

№ п/п	Наименование параметра	Значение
1	Номинальное напряжение на стороне высшего напряжения (ВН), кВ	35
2	Номинальное напряжение на стороне низшего напряжения (НН), кВ	6; 10
3	Наибольшее рабочее напряжение на стороне ВН, кВ	40,5
4	Наибольшее рабочее напряжение на стороне НН, кВ	7,2; 12
5	Количество силовых трансформаторов	1, 2 или 4
6	Номинальная мощность силового трансформатора, кВА	2500; 4000; 6300; 10000; 16000
7	Номинальный ток на стороне ВН, А	1250
8	Номинальный ток на стороне НН, А	до 3150
9	Ток электродинамической стойкости (амплитуда) на стороне ВН, кА	80
10	Ток электродинамической стойкости (амплитуда) на стороне НН, кА	63
11	Ток термической стойкости на стороне ВН, кА	31,5
12	Ток термической стойкости на стороне НН, кА	31,5
13	Время протекания тока термической стойкости, с	3
14	Степень защиты ГОСТ 14254	IP23

Внешние виды, планы расположения оборудования и однолинейные электрические схема главных цепей КТПБ-35/ 10(6) кВ приведены на чертежах А.1 - А.7 Приложения А.

На чертежах А. 1 - А.3 приведены внешний вид, план расположения оборудования, поперечное сечение и однолинейная электрическая схема комплектной трансформаторной подстанции КТПБ 6/35-4х16000М с повышающими трансформаторами.

На чертеже А.4 приведены габаритные размеры и план расположения оборудования в блок-контейнерных зданиях комплектной трансформаторной подстанции КТПБ 35/6-2х6300М.

На чертеже А.5 приведены габаритные размеры и план расположения оборудования в блок-контейнерных зданиях однострансформаторной комплектной подстанции КТПБ 35/6-4000М.

На чертеже А.6 приведены габаритные размеры и план расположения оборудования в блок-контейнерных зданиях комплектной трансформаторной подстанции КТПБ 35/6-2х10000М.

На чертеже А.7 приведены габаритные размеры и план расположения оборудования в блок-контейнерных зданиях комплектной трансформаторной подстанции КТПБ 35/6-2х4000М с обслуживанием через наружные ремонтные двери.

**ЗАКРЫТОЕ РАСПРЕДЕЛИТЕЛЬНОЕ УСТРОЙСТВО 35 кВ (ЗРУ-35 кВ).**

ЗРУ-35 кВ состоит из отдельных блок - контейнеров с установленным в них электрооборудование. Блок-контейнеры отдельно доставляются автомобильным или железнодорожным транспортом на место монтажа, где производятся стыковка блок-контейнеров между собой, электромонтажные и пуско-наладочные работы.

Конструкция блок-контейнеров (поз. 1 чертеж А. 1) состоит из сварного металлического каркаса. Стены и потолок обшиваются с наружных и внутренних сторон окрашенными профилированными листами Ссн10 1100/1150 и утепляются не горючим материалом из базальтового волокна типа "ISOVER" толщиной 100 мм.

Основание блок-контейнеров изготовлено из швеллера № 20. Пол основания выполнен из рифленых стальных листов.

Крыша блок-контейнера двускатная, двойная, выполнена из окрашенных профилированных листов Н60. Угол наклона крыши составляет к уровню горизонта 3-10°. Цвет крыши и стен оговариваются заказчиком.

Блок - контейнеры поставляются с закрытыми и опломбированными дверями.

В ЗРУ-35 кВ предусмотрены отопление, освещение напряжением 220 В 50 Гц, переносное освещение 36 В 50 Гц, система противопожарной сигнализации, охранная сигнализация, система кондиционирования и вентиляции, коридор обслуживания с двумя входами и наружные ремонтные двери.

В качестве комплектного распределительного устройства в ЗРУ-35 кВ использовано распределительное устройство внутренней установки (КРУ) серии ВМ-4-35 с вакуумными выключателями типа VD4-3612-25 (поз. 2 рис.1).

Технические данные КРУ серии ВМ-4-35 представлены в таблице 3.

Основные типоразмеры шкафов КРУ серии ВМ-4-35 представлены в таблице 4.

### Технические данные КРУ серии ВМ-4-35

Таблица 3.

№ п/п	Наименование параметра	Значение
1	Номинальное напряжение, кВ	35
2	Наибольшее рабочее напряжение, кВ	40,5
3	Номинальный ток, А	1250; 1600; 2000; 2500; 3150
4	Номинальный ток отключения выключателей, кА	25;31,5
5	Ток термической стойкости, кА	31,5
6	Время протекания тока термической стойкости, с	3
7	Ток электродинамической стойкости главных цепей, кА	81
8	Номинальное напряжение вспомогательных цепей, В постоянного тока переменного тока	24; 48; 110; 220 24; 48; 110; 220
9	Уровень изоляции по ГОСТ 1516.3	нормальная
10	Вид изоляции	комбинированная
11	Наличие изоляции токоведущих частей	с изолиров. шинами; с неизолиров. шинами
12	Наличие выкатных элементов в шкафах	с выкатными элементами
13	Вид линейных высоковольтных присоединений	кабельные, шинные
14	Условия обслуживания	с двусторонним обслуживанием
15	Степень защиты оболочки при закрытых дверях по ГОСТ 14254	IP 20
16	Вид управления	местное, дистанционное
17	Наличие дверей в отсеке выдвижного элемента	с дверьми
18	Наибольшее сечение кабелей высокого напряжения, мм <sup>2</sup>	6х240
19	Тип разъединителя	штепсельный силовой
20	Габаритные размеры: - высота, мм - ширина, мм - глубина, мм	2235 1200 2535
21	Максимальный вес шкафа с выключателем, не более, кг	1780

Все металлические части электрооборудования подстанции заземляются на металлическую конструкцию ЗРУ-35 кВ. Для присоединения внешнего контура заземления на БК предусмотрены болты заземления.

Электрические соединения главных цепей подстанции выполняются высоковольтными кабелями, медными и алюминиевыми шинами, согласно однолинейным схемам, представленным на чертеже А.3.

Электрические схемы вспомогательных цепей разрабатываются в соответствии с техническим заданием заказчика на переменном и выпрямленном (постоянном) оперативном токе на напряжение оперативного питания 220 В.

**Основные типоразмеры шкафов КРУ серии ВМ-4-35.**

Таблица 4.

Полное обозначение	Сокращенное обозначение
Шкаф выключателя вакуумного с пружинно-моторным приводом	ШВВП
Шкаф выключателя элегазового с пружинно-моторным приводом	ШВЭП
Шкаф трансформатора напряжения	ШТН
Шкаф силового трансформатора	ШСТ
Шкаф шинного разъединителя	ШШР
Шкаф шинного перехода	ШШП
Шкаф шинного ввода	ШШВ
Шкаф кабельной сборки	ШКС
Шкаф глухого ввода	ШГВ
Шкаф с трансформатором собственных нужд	ШСН

Для организации питания потребителей собственных нужд используется переменное напряжение 380/220 В.

Учет электроэнергии может выполняться на индукционных, электронных счетчиках или многофункциональных микропроцессорных счетчиках электрической энергии отечественного и зарубежного производства.

Схемы вторичных цепей для шкафов вводных выключателей, секционных выключателей, секционных разъединителей, трансформаторов напряжения, для кабельных и воздушных линий разработаны на микропроцессорных устройствах защиты, управления, автоматики, сигнализации (МПУ РЗ и А). Схемы выполняются на базе терминалов БМРЗ ОАО «Механотроника», REF «АББ Автоматизация», SEPAM «Schneider Electric», Сириус ЗАО «Радиус-автоматика» и др.

КТПБ 35 кВ полностью заменяют сетку схем до 35 кВ, разработанных по типовому проекту № 14 198 тм-т1 «Схемы принципиальные электрические распределительных устройств 6-750 кВ подстанций».

**Основные достоинства применения МПУ РЗ и А:**

- Многофункциональность
- Местное и дистанционное управление
- Возможность интегрирования в систему управления верхнего уровня (АСУ ТП)
- Прием сигналов от внешних защит с последующим действием на отключение
- Контроль готовности цепей управления выключателем
- Регистрация параметров аварийных событий
- Гибкая программируемая логика с действием на сигнал или отключение
- Цифровой дисплей для отображения параметров и задания уставок
- Интерфейс последовательной связи для передачи данных о событиях, уставках и состоянии оборудования RS 232, RS 485, ВОЛС
- Высокая надежность, обеспечиваемая системой самоконтроля
- Устойчивость к воздействию электрических помех согласно стандарту МЭК 255
- Малое потребление по цепям тока и оперативного питания
- Измерение U, I, P, Q, F и индикация векторов  $U_{L1}, U_{L2}, U_{L3}, 3U_0, U_2, I_{L1}, I_{L2}, I_{L3}, 3I_0, I_2$  (первичных и вторичных).

**БЛОК С СИЛОВЫМИ ТРАНСФОРМАТОРАМИ 35/6(10) ИЛИ 6(10)/35 кВ.**

Силовые трансформаторы устанавливаются в блок-контейнеры или на открытую платформу. Блок-контейнеры или платформа оснащаются герметичным маслоприемником, способным вместить 100% объема масла трансформаторов (поз 4, 8 чертеж А. 1).

Для присоединения выводов трансформаторов к устройствам ЗРУ-35 кВ и ЗРУ-6(10) кВ используют силовые кабели марок АПВВнг-35, ПвВнг-35 АПВВнг-6(10), ПвВнг-6(10) (поз. 5, 6 чертеж А. 1).

Блок с силовыми трансформаторами комплектуется как масляными, так и сухими трансформаторами. Сухие трансформаторы размещаются только в блок - контейнерах мобильных зданий.

КТПБ 35 кВ комплектуются силовыми трансформаторами ОАО «Трансформатор» г. Тольятти, ОАО «Укрэлектроаппарат» г. Хмельницкий, ОАО «Запорожтрансформатор» г. Запорожье, ОАО «Чирчикский трансформаторный завод» г. Чирчик, АBB, Schneider Electric.

**ЗАКРЫТОЕ РАСПРЕДЕЛИТЕЛЬНОЕ УСТРОЙСТВО 6(10) кВ (ЗРУ-6(10) кВ).**

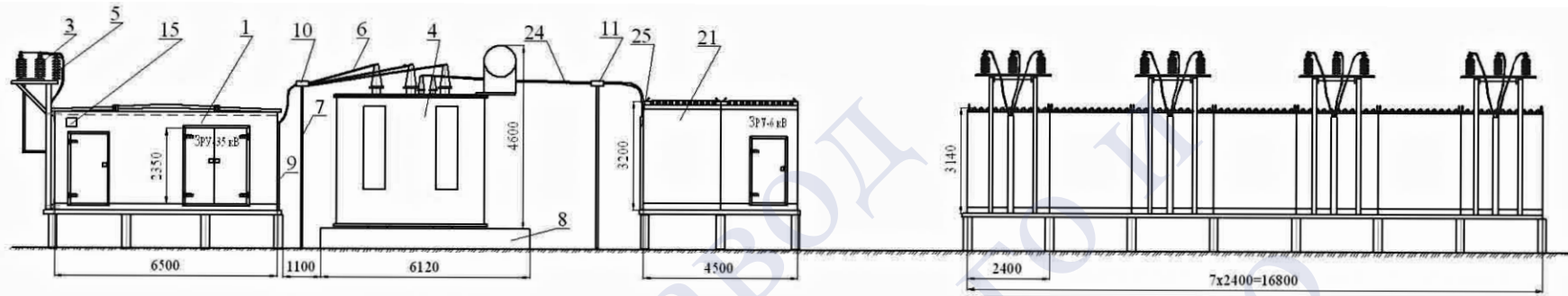
ЗРУ-6(10) кВ состоит из отдельных блок-контейнеров с установленным в них электрооборудованием (поз. 21 чертеж А. 1). Блок-контейнеры отдельно доставляются автомобильным или железнодорожным транспортом на место монтажа, где производится стыковка блок-контейнеров между собой, электромонтажные и пуско-наладочные работы.

Конструкция блок-контейнеров ЗРУ-6(10) кВ аналогична конструкции блок-контейнеров ЗРУ-35 кВ (см. выше).

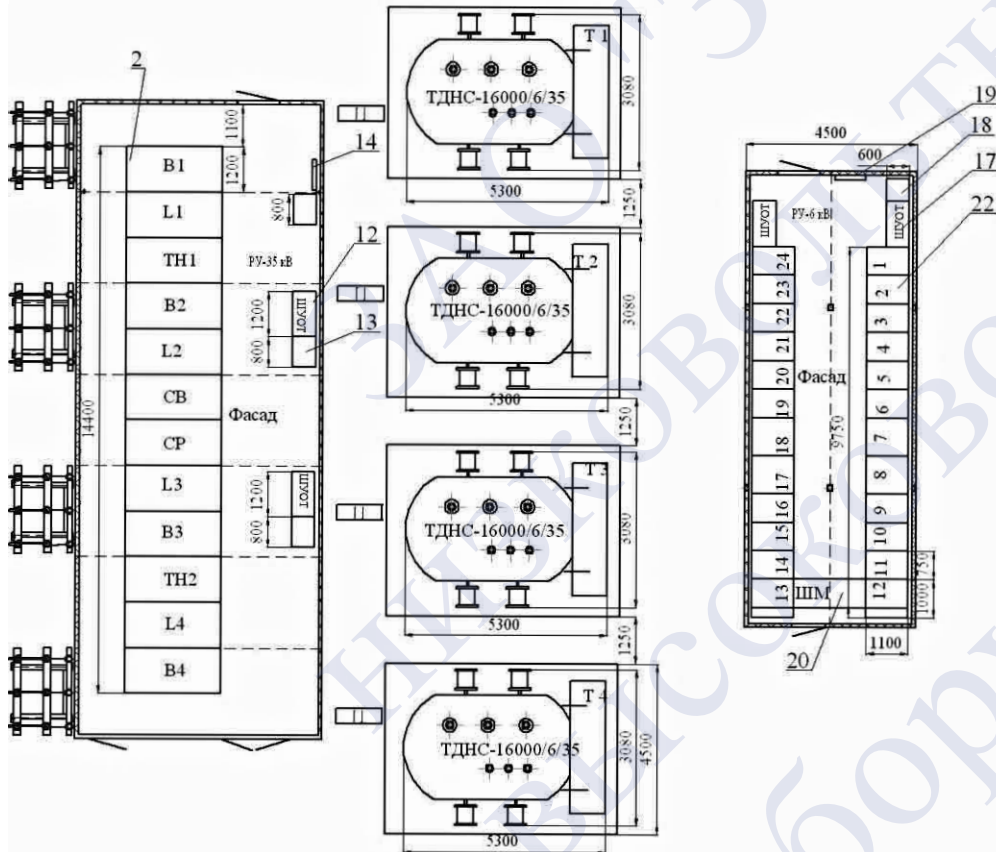
В качестве комплектного распределительного устройства в ЗРУ-6(10) кВ использованы распределительные устройства из шкафов серии КСО-299М со стационарно установленными силовыми выключателями и серии К-02-4 двухстороннего обслуживания с выкатными силовыми выключателями.

Шкафы серий КСО-299М и К-02-4 комплектуются вакуумными силовыми выключателями ВВ/TEL-10(6) («Таврида-Электрик»), ВБЭ-10 (ОАО «Контакт» г. Саратов), ЭВОЛИС (Schneider Electric), VD-4 (АВВ) (поз. 22 чертеж А.1). Подробное описание камер смотри в техническом описании ТВИБ 674731.132 ТИ на КСО299М, ТВИБ 374810.329 ТИ на К-02-4.

Распределительное устройство 6(10) кВ для ЗРУ-6(10) кВ изготавливают в соответствии с сеткой схем электрических соединений главных цепей согласно опросному листу и по схемам вспомогательных цепей электрических соединений на электромеханических реле и микропроцессорных устройствах защиты, управления, автоматики и сигнализации.



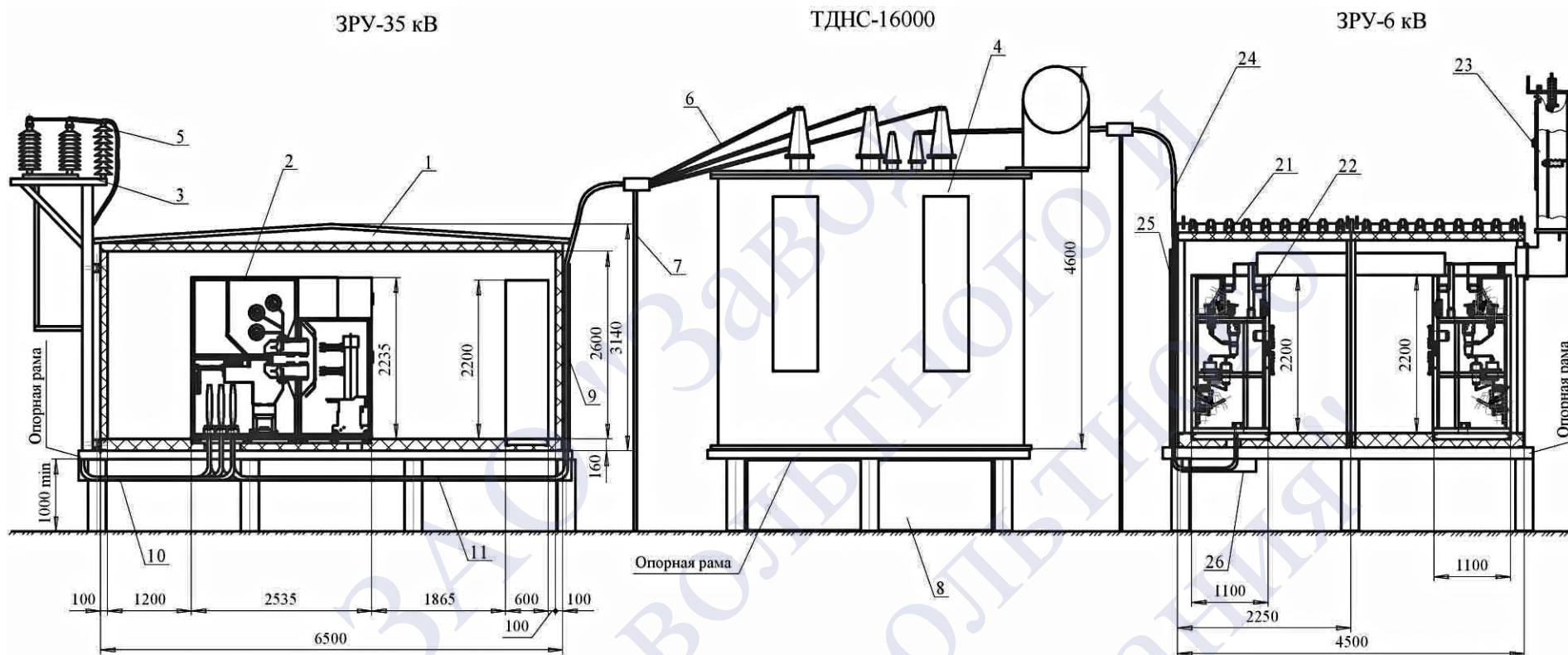
План размещения оборудования



Спецификация оборудования

Поз.	Наименование	Обозначение	Кол.
<b>ЗРУ-35 кВ</b>			
1	Мобильное блок-контейнерное здание из семи утепленных БК	М-КЗ-067-ПЗРУ	1
2	КРУ-35 кВ из камер ВМ-4		12
3	Разъединитель трехполюсный РГ-35 с порталом	РГ ПЗ-2-П-35/1000	4
4	Стиловой трансформатор	ТДНС-16000/6/35	4
5	Кабель АПВВнг 1x70, 35 кВ		
6	Кабель АПВВнг 1x120, 35 кВ		
7	Опора		8
8	Маслосборник		4
9	Короб кабельный		4
10	Конструкция для прокладки кабеля		4
11	Конструкция для прокладки кабеля		4
12	Шкаф управления оперативным током "Тирсот"	ШУОТ	2
13	Шкаф собственных нужд	ШСН	1
14	Электрообогреватель	ЭП Н-220-7,2	4
15	Вентилятор		2
<b>ЗРУ-6 кВ</b>			
17	Шкаф управления оперативным током "Тирсот"	ШУОТ	2
18	Шкаф собственных нужд	ШСН	1
19	Электрообогреватель		2
20	Шпильный мост	ШМ	1
21	Мобильное блок-контейнерное здание из двух утепленных БК	М-КЗ-062-ПЗРУ	
22	КРУ-6 кВ из камер серии К СО-299М		24
24	Кабель АПВВнг, 10 кВ		
25	Короб кабельный		4
26	Конструкция для прокладки кабеля		4

Чертеж А.1 - Внешний вид и план расположения оборудования КТПБ-6/35-4x16000 М



Спецификация оборудования ЗРУ-35 кВ

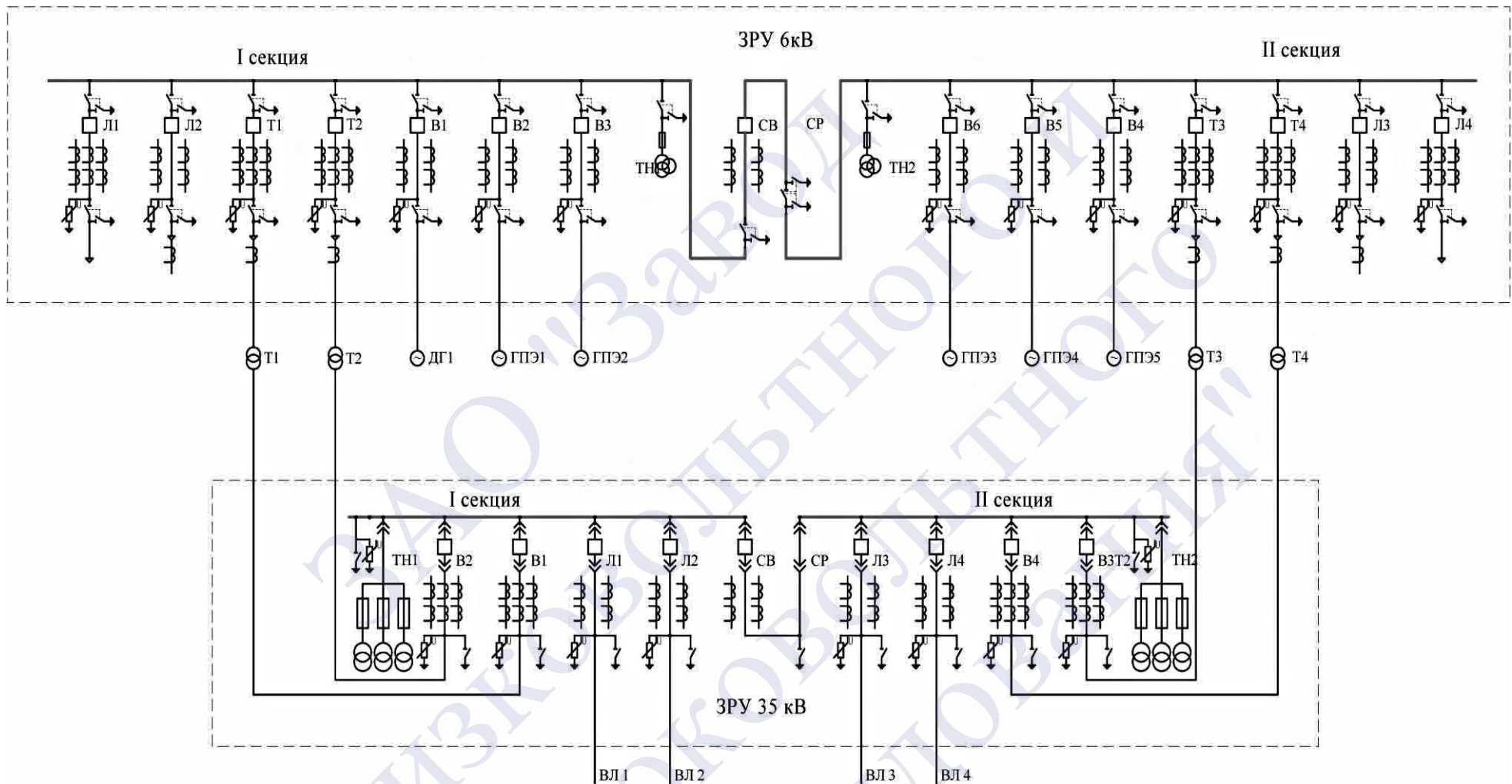
Поз.	Наименование	Кол.	Примечание
1	Здание из блок-контейнеров	7	БК
2	ЗРУ-35 кВ из камер ВМ-4	12	шт.
3	Разъединитель трёхполюсный РГ-35 и портал	4	шт.
4	Трансформатор ТДНС-16000/6/35	4	шт.
5	Кабель АПВВнг 1x70, 35 кВ	170м	м.
6	Кабель АПВВнг 1x120, 35 кВ	280м	м.
7	Опора	8	шт.
8	Маслосборник		шт.
9	Короб кабельный	4	шт.
10	Конструкция для прокладки кабеля	4	шт.
11	Конструкция для прокладки кабеля	4	шт.

Спецификация оборудования ЗРУ-6 кВ

Поз.	Наименование	Кол.	Примечание
21	Здание из модульных блоков	2	шт. БК
22	ЗРУ-6 кВ из камер КСО-290М	24	шт.
23	Башня ввода ВН с комплектом шин и проходными изоляторами	4	шт.
24	Кабель АПВВнг, 10 кВ		
25	Короб кабельный	4	шт.
26	Конструкция для прокладки кабеля	4	шт.

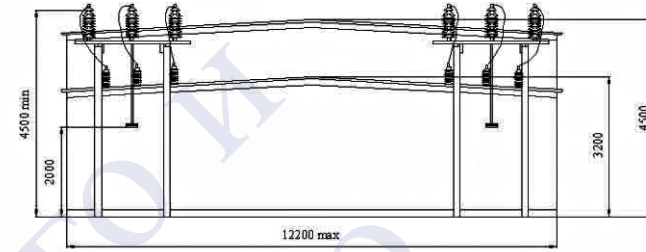
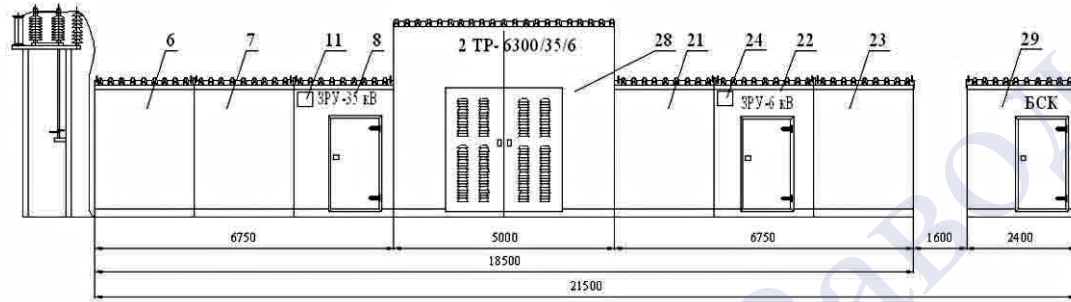
Чертеж А.2 - Поперечное сечение КТПБ-6/35-4x16000 М



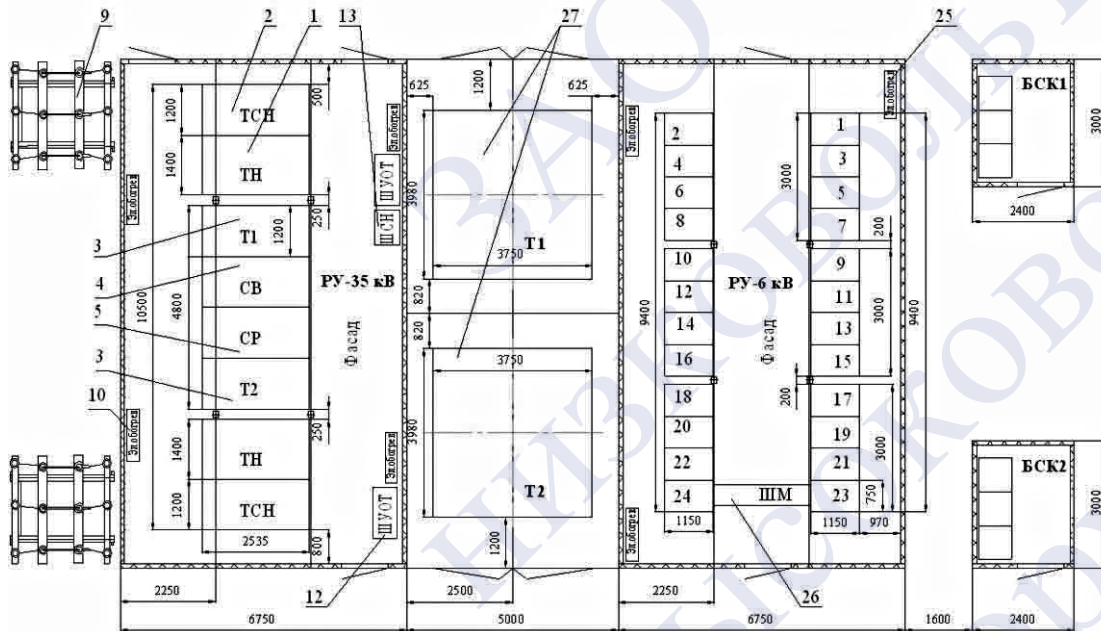


Т1,Т2,Т3,Т4 - трансформатор ТДНС 6,3/35 кВ 16МВА  
 ГПЭ1,ГПЭ2,ГПЭ3,ГПЭ4,ГПЭ5 - газопоршневая электростанция  
 ДГ1 - дизель генератор

Чертеж А.3 - Схема электрическая КТПБ-6/35-4x16000 М

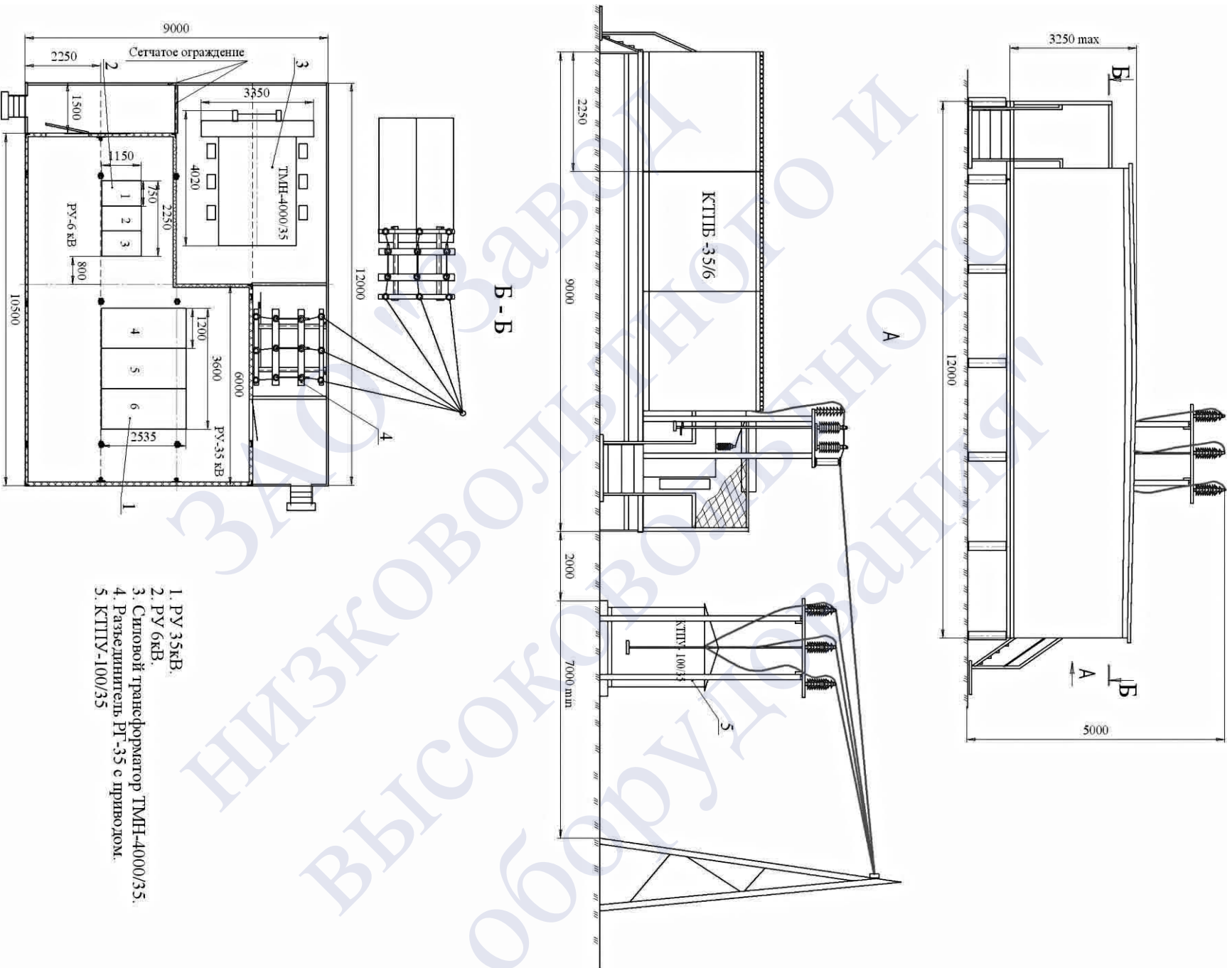


План расположения оборудования

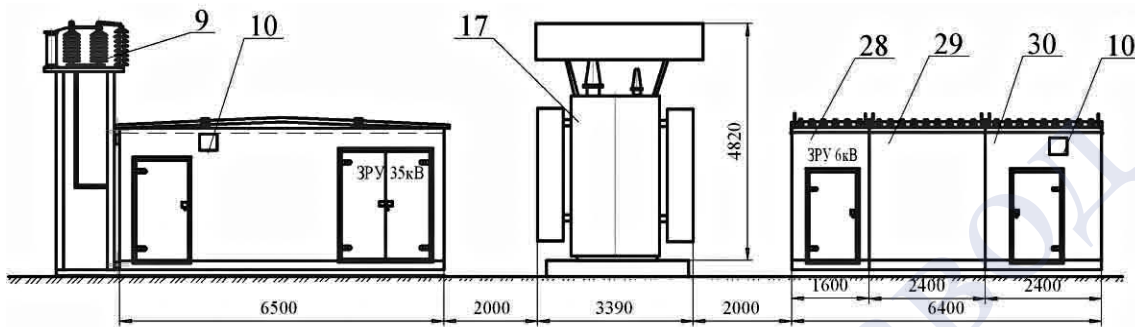


Поз.	Наименование	Кол.	Примечание
	<u>ЗРУ-35 кВ из шкафов КРУ серии ВМ-4</u>		
1	ТН	2	
2	ТСН	2	
3	Т1, Т2	2	
4	СВ	1	
5	СР	1	
6	Здание мобильное	1	БК1
7	из трех блок-контейнеров	1	БК2
8	с утеплением	1	БК3
9	Разъединитель РДЗ-35-1000	2	
10	Эл. обогрев	4	
11	Вентилятор ВО-2-10	2	
12	Шкаф управления оперативного питания	2	
13	Шкаф собственных нужд	1	
	<u>ЗРУ-6 кВ из шкафов КРУ серии К-02-4</u>		
14	К-02-4 Ввод	2	
15	К-02-4 ТН	2	
16	К-02-4 ТСН	2	
17	К-02-4 СВ	1	
18	К-02-4 СР	1	
19	К-02-4 Линия	14	
20	К-02-4 КУ	2	
21	Здание мобильное	1	БК5
22	из трех блок-контейнеров	1	БК6
23	с утеплением	1	БК7
24	Вентилятор ВО-2-10	2	
25	Эл. обогрев	3	
26	Шинный мост	1	
27	Трансформатор ТМН-6300/35/6	2	
28	Блок-контейнер силовых трансформаторов	1	БК5
29	Компенсирющее устройство реактивной мощности 6 кВ	2	БСК1, БСК2

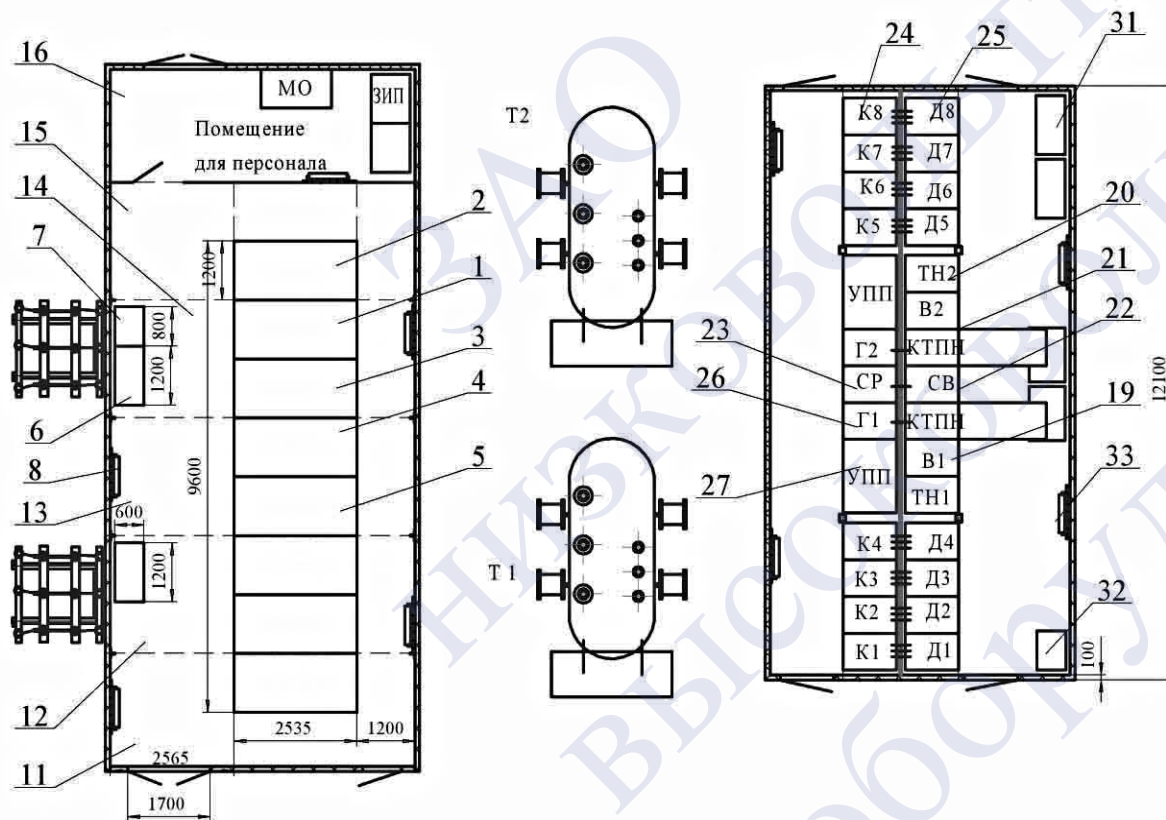
Чертеж А.4 - Внешний вид и план расположения оборудования КТПБ-6/35-2х6300 М в мобильных блок-контейнерных зданиях



Чертеж А.5 - Внешний вид и план расположения оборудования КТПВ-4000/35/6-Г-ВК-У1



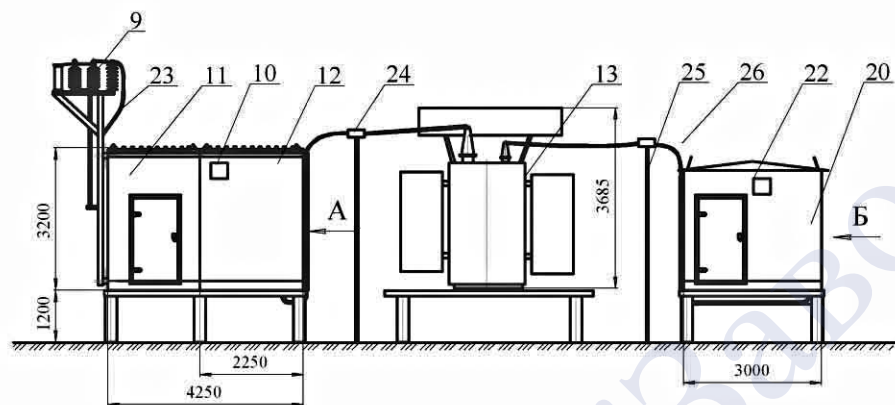
План расположения оборудования



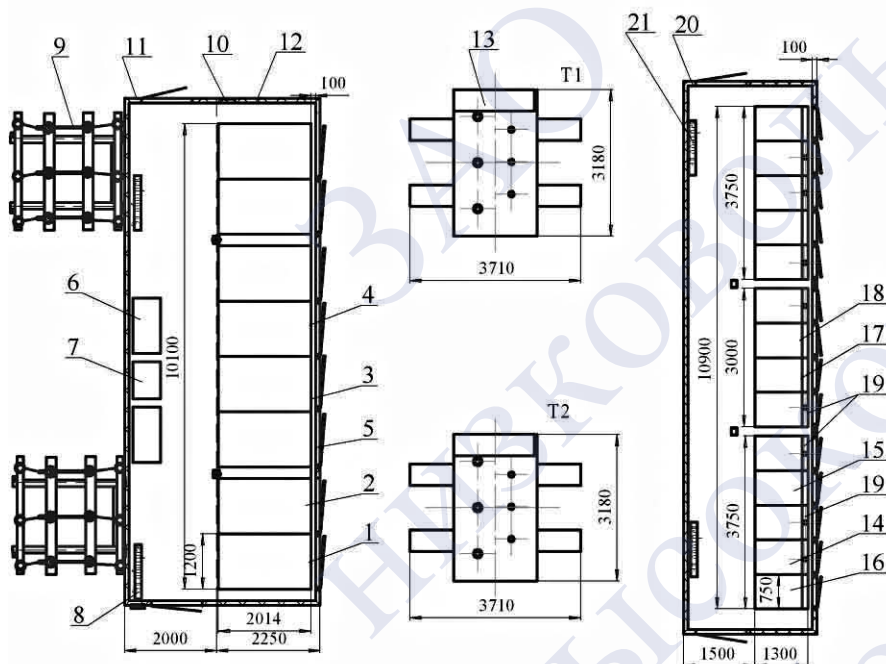
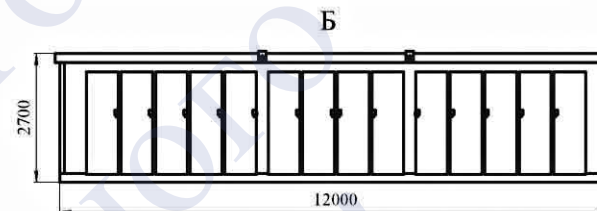
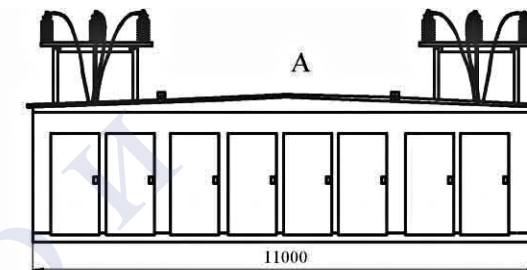
Спецификация оборудования

Поз.	Наименование	Обозначение	Кол.
	<u>ЗРУ 35 кВ из укороченных шкафов серии ВМ-4</u>		
1	Шкаф серии ВМ-4 ввод	ШВВП35-51-1250	2
2	Шкаф серии ВМ-4 ТН	ШТН35-213а-1250	2
3	Шкаф серии ВМ-4 СР	ШШР35-101-1250	1
4	Шкаф серии ВМ-4 СВ	ШВВП35-31-1250	1
5	Шкаф серии ВМ-4 Т	ШВВП35-04-1250	2
6	Шкаф управления оперативным током	ШУОТ "Тирсот"	2
7	Шкаф собственных нужд	ШСН	1
8	Электрообогреватель	ЭП Н-220-7,2	4
9	Разъединитель трёхполюсный с приводом	РГПЗ-2-П-35/1000	2
10	Вентилятор		4
11-16	Здание мобильное блок-контейнерное из шести БК с утеплением	М-КЗ-066-ПЗРУ	1
17	Трансформатор силовой	ТДНС-10000/35/6	2
	<u>ЗРУ-6 кВ из камер серии КСО-299М</u>		
19	Камера КСО-299М ввод	В1, В2	2
20	Камера КСО-299М ТН	ТН1, ТН2	2
21	Камера КСО-299М Л	Л	2
22	Камера КСО-299М секц. выключатель	С В	1
23	Камера КСО-299М секц. разъединитель	С Р	1
24	Камера КСО-299М контакторная	К1 - К8	8
25	Камера КСО-299М двигательная	Д1 - Д8	8
26	Камера КСО-299М двигательная	Г1, Г2	2
27	Устройство плавного пуска	УПП1, УПП2	2
28	Здание мобильное блок-контейнерное из трех БК с утеплением	М-КЗ-063-ПЗРУ	1
31	Шкаф управления оперативным током	ШУОТ "Тирсот"	1
32	Шкаф собственных нужд	ШСН	1
33	Электрообогреватель	ЭП Н-220-7,2	4

Чертеж А.6 - Внешний вид и план расположения оборудования КТПБ-35/6-2x10000 М



План расположения оборудования



Спецификация оборудования

Поз.	Наименование	Обозначение	Кол.
	ЗРУ 35 кВ из вкороченных шкафов серии ВМ-4		
1	Шкаф серии ВМ-4 ввод	ШВВП35-51-1250	2
2	Шкаф серии ВМ-4 ТН	ШТН35-213а-1250	2
3	Шкаф серии ВМ-4 СР	ШШР35-102-1250	1
4	Шкаф серии ВМ-4 СВ	ШВВП35-33-1250	1
5	Шкаф серии ВМ-4 Т	ШВВП35-03-1250	2
6	Шкаф управления оперативным током	ШУОТ"Гирсот"	2
7	Шкаф собственных нужд	ШСН	1
8	Электрообогреватель	ЭП Н-220-7,2	2
9	Разъединитель трёхполюсный с приводом	РГПЗ-2-П-35/1000	2
10	Вентилятор		2
11	Здание мобильное блок-контейнерное из двух БК с утеплением	М-КЗ-062-ПЗРУ	1
13	Трансформатор силовой масляный ЗРУ-6 кВ из шкафов серии К-02-4	ТМ-4000/35/6	2
14	Шкаф К-02-4 ввод	В1, В2	2
15	Шкаф К-02-4 ТН	ТН1, ТН2	2
16	Шкаф К-02-4 ТСН	ТСН1, ТСН2	2
17	Шкаф К-02-4 секционный выключатель	С В	1
18	Шкаф К-02-4 секционный разъединитель	С Р	1
19	Шкаф К-02-4 линия	Л	6
20	Здание мобильное блок-контейнерное	М-КЗ-061-ПЗРУ	1
21	Электрообогреватель	ЭП Н-220-7,2	2
23	Кабель АПвВнг 1х120, 35 кВ		
24, 25	Конструкция для прокладки кабеля		
26	Кабель АПвВнг, 10 кВ		

Чертеж А.7 - Внешний вид и план расположения оборудования КТПБ-35/6-2х4000 М