

ЗАКРЫТЫЕ РАСПРЕДЕЛИТЕЛЬНЫЕ УСТРОЙСТВА В МОБИЛЬНЫХ БЛОК-КОНТЕЙНЕРНЫХ ЗДАНИЯХ НА НАПРЯЖЕНИЕ ДО 10 кВ



ОБЩИЕ СВЕДЕНИЯ.

Закрытые распределительные устройства в мобильных блок-контейнерных зданиях на напряжение 6, 10 кВ (далее ЗРУ 6, 10 кВ) предназначены для приема и распределения электрической энергии переменного трехфазного тока промышленной частоты 50 Гц горнодобывающих, нефтегазовых и промышленных объектов.

ЗРУ-6, 10 кВ состоят из отдельных блок-контейнеров с установленными в них комплектными распределительными устройствами из шкафов серии К-02-4 или камер серии КСО-299М. Блок-контейнеры отдельно доставляются автомобильным или железнодорожным транспортом на место монтажа, где производятся стыковка блок-контейнеров между собой, электромонтажные и пуско-наладочные работы.

В ЗРУ-6, 10 кВ предусмотрены отопление, освещение напряжением 220 В 50Гц, переносное освещение напряжением 36 В 50 Гц, система противопожарной сигнализации, охранная сигнализация, система кондиционирования и вентиляции.

Подробная информация на ЗРУ в мобильных блок-контейнерных зданиях на напряжение 6, 10 кВ дана в технической информации ТВИБ.674825.002.2 ТИ.

Преимущества ЗРУ-6, 10кВ:

- минимальные сроки монтажа, наладки и ввода в эксплуатацию за счет высокой заводской готовности;
- возможность демонтажа и перемещения в короткие сроки;
- удобство и гарантированная безопасность эксплуатации.

Условия эксплуатации ЗРУ-6, 10кВ:

ЗРУ-6, 10 кВ в части воздействия климатических факторов внешней среды по ГОСТ 15150-69 относятся к климатическому исполнению УХЛ категории размещения 1 и эксплуатируются в следующих условиях:

- высота установки над уровнем моря не более 1000 м.;
- температура окружающего воздуха от минус 60°С до плюс 40°С;
- тип атмосферы I-II по ГОСТ 15150-69;
- степень загрязнения изоляции I-II по ГОСТ 9920-89
- климатические районы по ветру и гололеду I-III, по снеговой нагрузке - IV согласно СНиП 2.01.07-85.

ЗРУ-6, 10 кВ соответствуют требованиям ГОСТ 14693-90, ТУ 3414-008-24366272-2002, ТУ 3414-002-02917889-2002, ТУ 5363-010-24366272-2002.

ЗАКРЫТЫЕ РАСПРЕДЕЛИТЕЛЬНЫЕ УСТРОЙСТВА НА НАПРЯЖЕНИЕ 6, 10 кВ ИЗ ШКАФОВ СЕРИИ К-02-4 В МОБИЛЬНОМ БЛОК - КОНТЕЙНЕРНОМ ЗДАНИИ.

ЗРУ-6, 10 кВ состоит из трех утепленных блок-контейнеров. Внутри блок-контейнера, на его основании, закреплены и соединены между собой болтами М12 шкафы серии К-02-4. Монтаж шкафов производится в соответствии с планом расположения оборудования и однолинейной электрической схемой главных и вспомогательных цепей, образуя комплектное распределительное устройство 6, 10 кВ.

Шкафы серии К-02-4 - шкафы двустороннего обслуживания с установленными на выкатных тележках вакуумными силовыми выключателями, секционными разъединителями, предохранителями, трансформаторами напряжения и трансформаторами собственных нужд.

Приборы измерения и учета, аппараты автоматики, релейной защиты, сигнализации (РЗаА), ручного

управления, терминалы микропроцессорных устройств защиты (МПУ) установлены в релейном отсеке шкафа. Для питания устройств РЗ и А стабилизированным напряжением постоянного тока используются шкафы типа УПНС-М, а для питания устройств МПУ РЗ и А оперативным током - шкафы ШУОТ типа «Тиросот».

Технические данные, основные параметры и характеристики ЗРУ-6, 10 кВ из шкафов серии К-02-4 приведены в таблице 1.

Основные технические характеристики ЗРУ-6, 10 кВ из шкафов серии К-02-4.

Таблица 1

Наименование параметра	Значение параметра
1. Номинальное напряжение (линейное) при частоте 50 Гц, кВ	6; 10
2. Наибольшее рабочее напряжение (линейное), кВ	7,2; 12
3. Номинальный ток главных цепей шкафов ЗРУ при частоте 50 Гц, А	630; 1000; 1600; 2000; 2500; 3150
4. Номинальный ток сборных шин при частоте 50 Гц, А	630; 1000; 1600; 2000; 2500; 3150
5. Номинальный ток отключения выключателя, при частоте 50 Гц, кА	20; 31,5; 40
6. Ток термической стойкости при времени протекания тока 3с, кА	20; 31,5; 40
7. Номинальный ток электродинамической стойкости главных цепей шкафов ЗРУ, кА	51; 81
8. Номинальное напряжение вспомогательных цепей, В	
- постоянного тока	220
- переменного тока	100; 220
9. Уровень изоляции по ГОСТ 1516.1-76	Нормальная изоляция
10. Степень защиты по ГОСТ 14254-96	IP 23; 34
11. Степень огнестойкости по СНиП 21.01-97	II
12. Масса ЗРУ-6, 10 кВ:	
- из трех БК, кг не более	32 500
- из двух БК, кг не более	21 000
- масса одного БК, кг не более	13 400

Внешний вид и план расположения оборудования ЗРУ-6, 10 кВ из шкафов серии К-02-4 с внутренним коридором обслуживания приведен на чертеже 1 приложения А.

Подробная информация по конструкции шкафов серии К-02-4, по схемам электрических соединений главных цепей дана в технической информации ТВИБ.374810.329 ТИ. Для приема электрической энергии в ЗРУ-6, 10 кВ установлены шкафы серии К-02-4 с шинным вводом сверху и башни воздушного ввода (далее БВВ) с комплектом шин, проходными изоляторами, опорными изоляторами и ограничителями перенапряжения (ОПН). БВВ соединены неизолированными сталеалюминиевыми проводами с линейными разъединителями РЛНД-10 кВ, установленными на концевых опорах ВЛ-6, 10 кВ (воздушный ввод).

В зависимости от технического задания (далее ТЗ) заказчика ввод может осуществляться высоковольтным кабелем, подведенным через отверстие в основании ЗРУ-6, 10 кВ к шкафам серии К-02-4 (кабельный ввод).

Распределение электрической энергии по потребителям осуществляется от линейных шкафов высоковольтным кабелем марок ААШв, ААБл, АСБ или высоковольтным кабелем с изоляцией из сшитого полиэтилена марок АПвВГ, АПвВГнг, АПвБбШв (кабельный вывод).

Удобную и безопасную эксплуатацию ЗРУ-6, 10 кВ обеспечивает система основного и аварийного освещения, система обогрева, система охранной и пожарной сигнализации. Оборудование систем соответствует современному техническому уровню и запитывается от шкафа собственных нужд. Для обогрева ЗРУ-6, 10 кВ используются печи с сухими трубчатыми нагревателями типа ТЭН или потолочные инфракрасные обогреватели марок EnergoStrip или ECOSUN, для освещения помещения устанавливаются люминесцентные светильники типа ЛПО, для аварийного и дежурного освещения - светильники НПП-03.

В соответствии с п.п. 4.2.86, 4.2.89, 4.2.122 ПУЭ в ЗРУ-6, 10 кВ предусмотрены два выхода, коридоры обслуживания шириной не менее 2 м при двустороннем расположении шкафов и проходы с задней стороны шкафов не менее 0,8 м.

Отличие ЗРУ-6, 10 кВ из двух или одного блок- контейнера, (чертеж 2), состоит в том, что шкафы серии К-02-4 обслуживаются с задней стороны через наружные ремонтные двери: производится монтаж сборных шин, регулировка неподвижных контактов, ревизия трансформаторов тока и заземлителя, присоединение высоковольтных кабелей к вводным и линейным шкафам и т.д. Все ремонтные двери закрываются на два замка наружной установки, открывающиеся одним и тем же ключом.

ЗАКРЫТЫЕ РАСПРЕДЕЛИТЕЛЬНЫЕ УСТРОЙСТВА НА НАПРЯЖЕНИЕ 6, 10 кВ ИЗ КАМЕР СЕРИИ КСО-299М В МОБИЛЬНОМ БЛОК - КОНТЕЙНЕРНОМ ЗДАНИИ.

Технические данные, основные параметры и характеристики ЗРУ-6, 10 кВ из камер серии КСО-299М приведены в таблице 2.

Основные технические характеристики ЗРУ-6, 10 кВ из камер серии КСО-299М. Таблица 2

Наименование параметра	Значение
1. Номинальное напряжение, кВ	6,0; 10,0
2. Наибольшее рабочее напряжение, кВ	7,2; 12,0
3. Номинальный ток главных цепей, А:	400; 630; 800; 1000; 1600
4. Номинальный ток сборных шин, А	630; 800; 1000; 1600
5. Номинальный ток плавкой вставки предохранителей, А	6,3; 10; 16; 20; 25; 31,5; 40; 50; 63; 80; 100; 125; 160
6. Номинальный ток трансформаторов тока, А	50; 75; 100; 150; 200; 300; 400; 600; 750; 800; 1000; 1500
7. Номинальный ток отключения выключателей, кА:	12,5; 20
8. Ток электродинамической стойкости, кА	31,5; 40,0; 51,0; 62,5
9. Ток термической стойкости, кА	
- 1 сек	12,5; 16; 20
- 2 сек	12,5; 16; 20
- 3 сек	12,5; 16
10. Номинальное напряжение вспомогательных цепей, В:	
- постоянного тока	110; 220
- переменного тока	100; 220
- освещения	36
11. Степень защиты по ГОСТ 14254-96	IP23, 34
12. Уровень изоляции по ГОСТ1516.1-76	Нормальная изоляция
13. Степень огнестойкости по СНиП 21.01-97	II
14. Масса ЗРУ-6, 10 кВ:	
- из трех БК, кг не более	31000
- из двух БК, кг не более	21000
- масса одного БК, кг не более	12500

Внешний вид и план расположения оборудования ЗРУ-6, 10 кВ из камер серии КСО-299М с внутренним коридором обслуживания приведен на чертеже 3.

ЗРУ-6, 10 кВ состоит из двух утепленных блок-контейнеров, на основании которых устанавливаются соединенные между собой камеры серии КСО-299М одностороннего обслуживания со стационарными вакуумными силовыми выключателями, вакуумными контакторами, автогазовыми выключателями нагрузки, воздушными разъединителями, трансформаторами тока и напряжения, трансформаторами собственных нужд.

Подробная информация по конструкции, схемам электрических соединений главных цепей дана в технической информации ТВИБ.674810.132 ТИ.

Для приема электрической энергии в ЗРУ-6, 10 кВ установлены камеры ввода. Ввод осуществляется высоковольтным кабелем, подведенным через отверстие в основании ЗРУ снизу (кабельный ввод).

Распределение электрической энергии по потребителям осуществляется от линейных шкафов высоковольтным кабелем (кабельный вывод). Подвод высоковольтных кабелей осуществляется через отверстия в основании ЗРУ -6, 10 кВ.

В соответствии с п.п. 4.2.86, 4.2.89, 4.2.122 ПУЭ в ЗРУ-6, 10 кВ предусмотрены два выхода, коридоры обслуживания шириной не менее 2 м при двустороннем расположении камер и не менее 1,5 м при одностороннем расположении.

ЗРУ-6, 10 кВ, состоящее из одного неутепленного блок-контейнера, приведенное на чертеже 4, используется для буровых установок (ЗРУ-6 КРУНБ).

ЗАКРЫТЫЕ РАСПРЕДЕЛИТЕЛЬНЫЕ УСТРОЙСТВА В МОБИЛЬНОМ БЛОК-КОНТЕЙНЕРНОМ ЗДАНИИ С СИСТЕМОЙ ПЛАВНОГО ПУСКА СИНХРОННЫХ И АСИНХРОННЫХ ЭЛЕКТРОДВИГАТЕЛЕЙ 6, 10 кВ.

Закрытые распределительные устройства в мобильном блок-контейнерном здании с системой плавного пуска синхронных и асинхронных электродвигателей 6, 10 кВ (далее ЗРУ-6,10 кВ с системой УППВД) предназначены для плавного пуска высоковольтных электродвигателей переменного тока 6, 10 кВ центробежных насосов, компрессоров, вентиляторов и воздуходувок, эксрудеров, конвейеров и т.п.

На чертеже 5 приведено ЗРУ-6, 10 кВ из камер серии КСО-299М с системой УППВД для плавного пуска электродвигателей 6 кВ кустовых насосных станций (БКНС).

В качестве УПП в ЗРУ-6, 10 кВ с системой УППВД применены УБПВД ОАО «ВНИИР» и УПП «SOLCON».

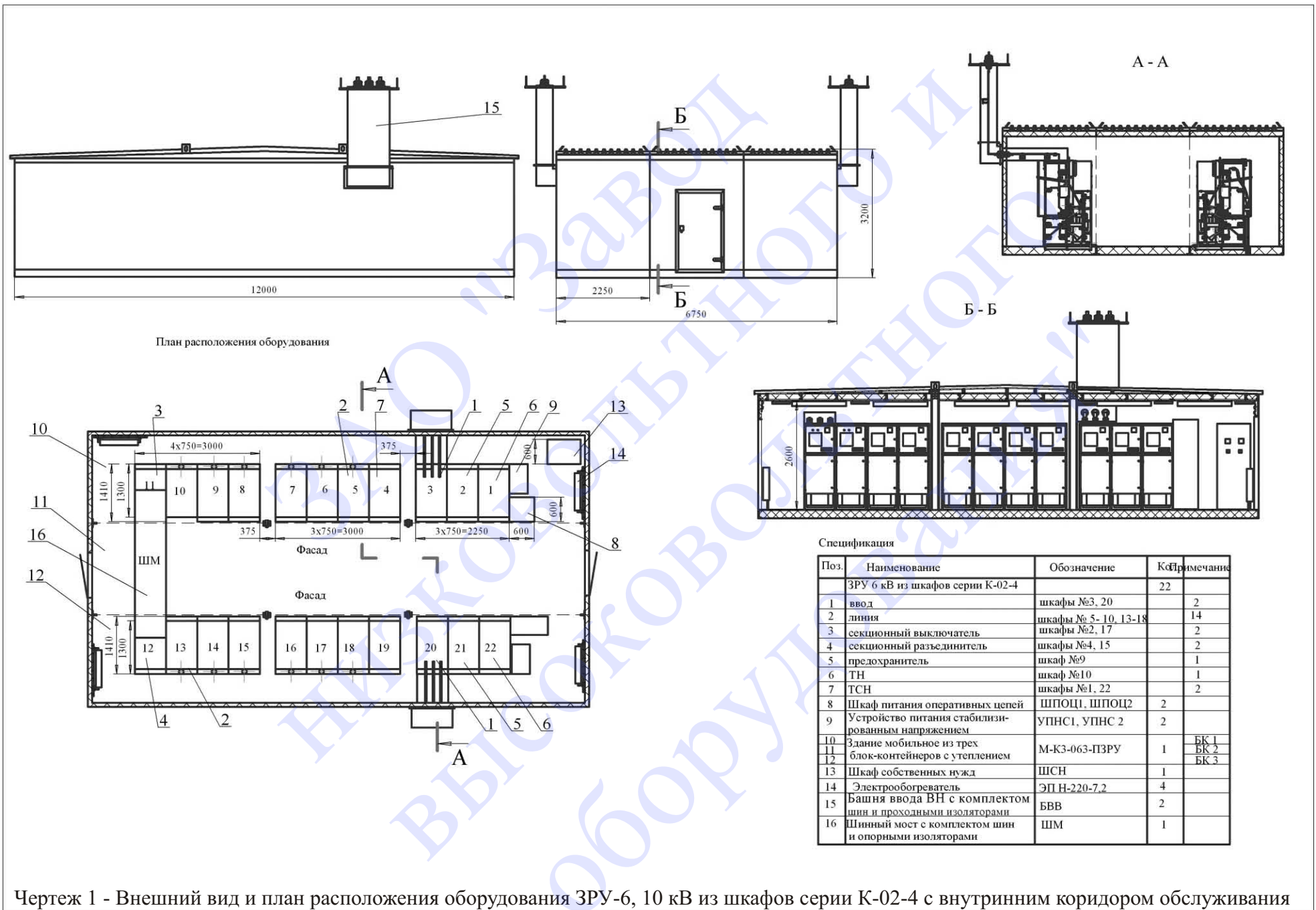
Пуски высоковольтных двигателей при их прямом подключении к сети связаны с большими бросками токов, значение которых в 7-10 раз превышает номинальные. Необходимо отметить, что значения ударного тока и момента, возникающих после включения высоковольтного двигателя в несколько первых полупериодов питающей сети зависят от момента замыкания контактов выключателя. В самом неблагоприятном случае - при замыкании контактов в начале синусоиды, суммарный электромагнитный момент вследствие возникновения вынужденной составляющей может в 3-4 раза превысить каталожный критический момент электродвигателя.

Отмеченные негативные явления могут быть устранены посредством использования УПП высоковольтных двигателей. УПП выполнено на последовательно соединенных высоковольтных тиристорах, изменение угла отпирания которых позволяет плавно поднимать напряжение, подводимое к электродвигателю. При этом происходит плавное нарастание пускового тока до значения, необходимого для разгона электродвигателя. В данном случае бросок пускового тока ограничивается значениями 1,5-2 $I_{ном.дв}$.

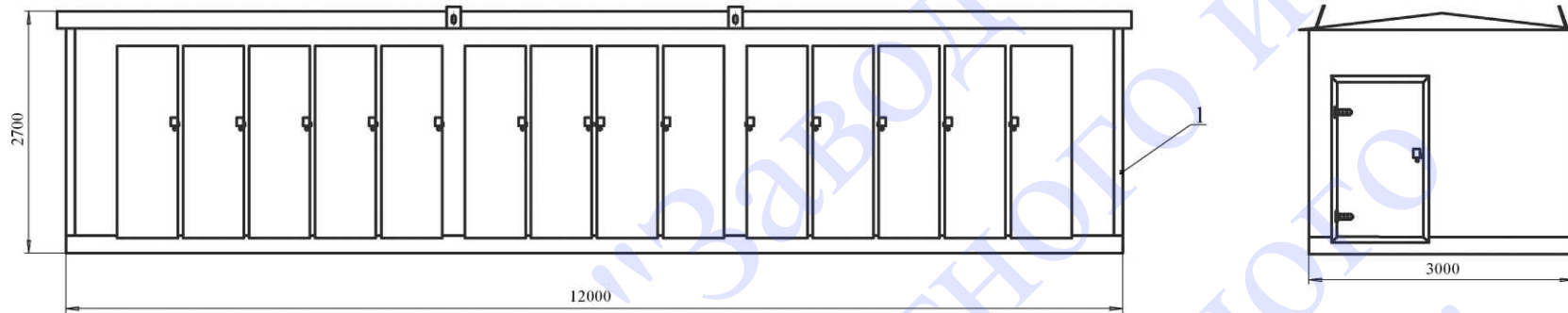
Применение ЗРУ-6, 10 кВ с системой УППВД позволяет получить существенный экономический эффект по ряду направлений:

- повышение надежности электродвигателей и подключенных к ним механизмов;
- увеличение срока службы электродвигателей;
- устранение снижения напряжения в момент пуска электродвигателей;
- экономия электроэнергии;
- снижение установленной мощности автономных электрических систем.

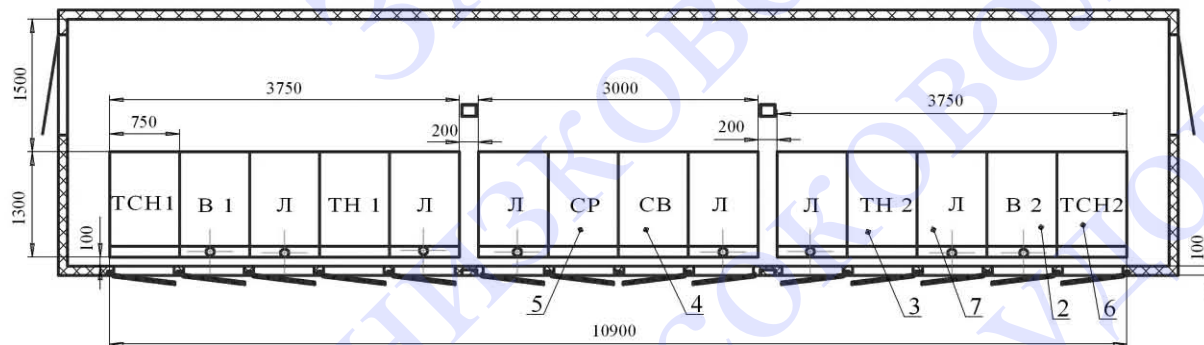
Подробная информация по применению системы плавного пуска синхронных и асинхронных электродвигателей 6, 10 кВ в комплектных распределительных устройствах приведена в ТВИБ.674810.100 - 756 ТИ.



Чертеж 1 - Внешний вид и план расположения оборудования ЗРУ-6, 10 кВ из шкафов серии К-02-4 с внутренним коридором обслуживания



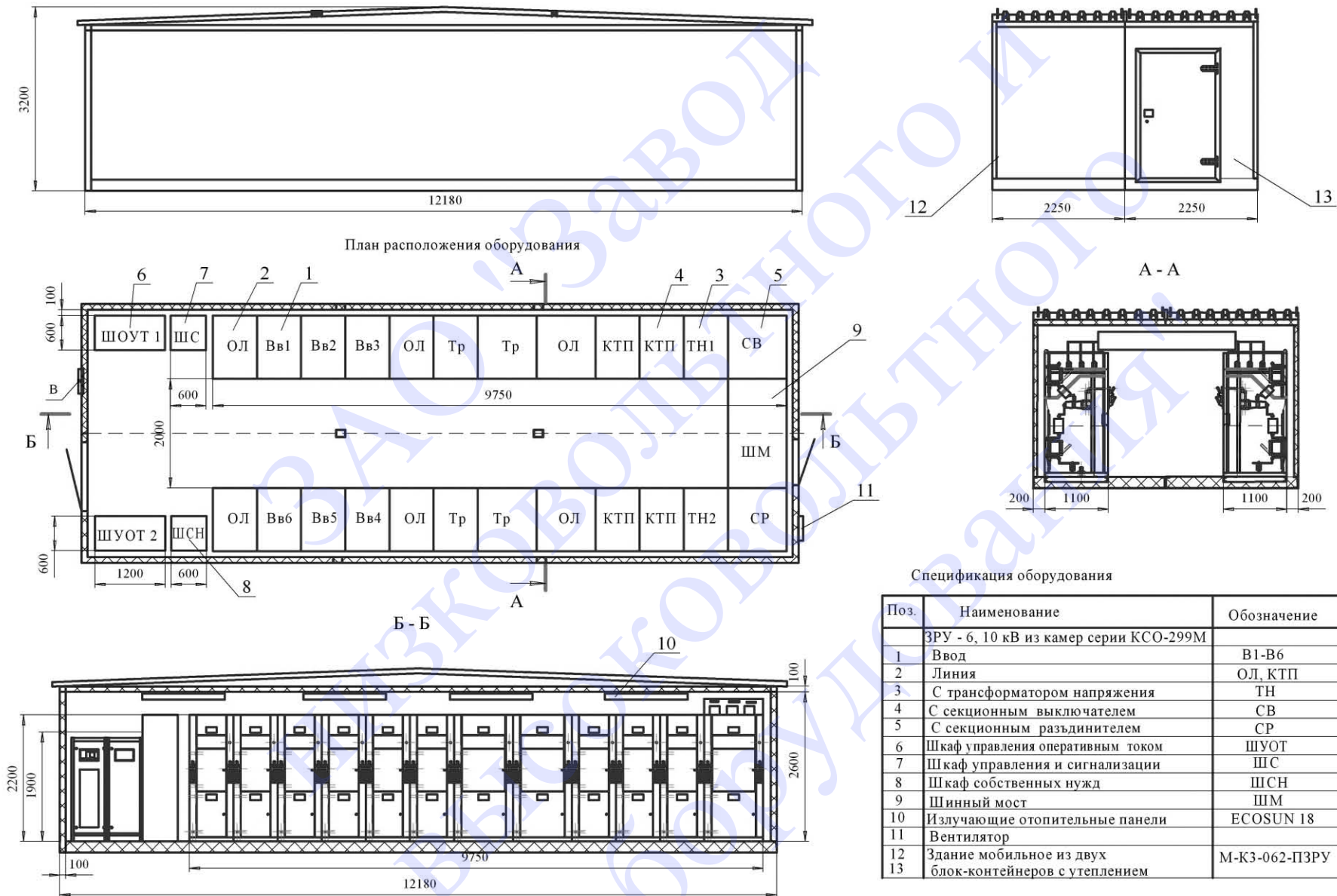
План размещения оборудования



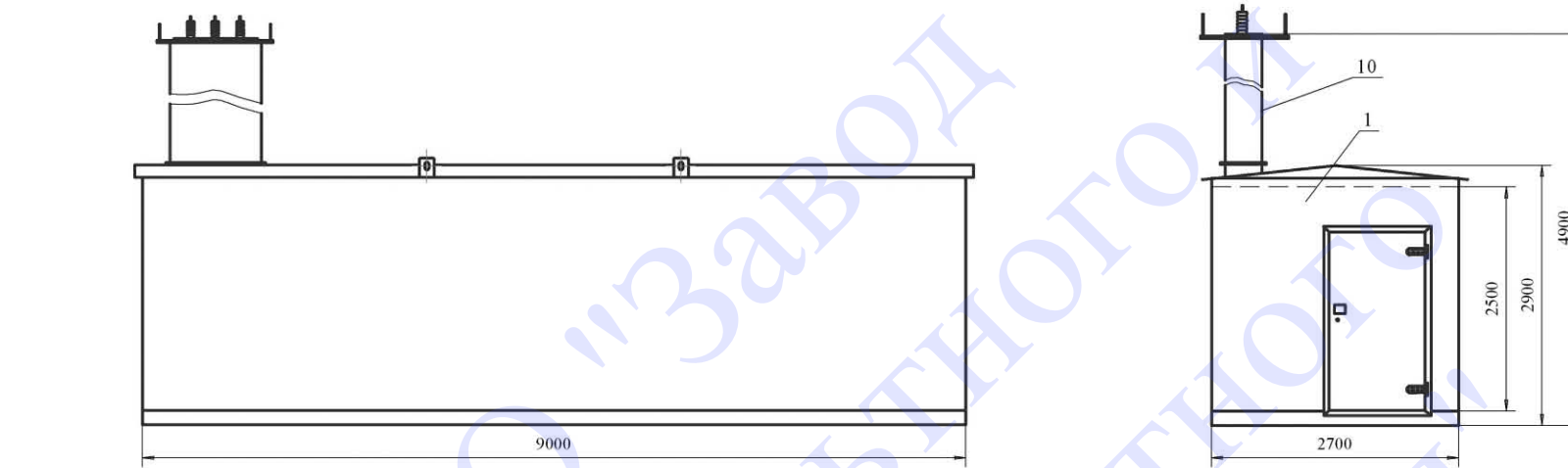
Спецификация оборудования

Поз.	Наименование	Обозначение	Кол.
1	Здание мобильное из одного блок-контейнера с утеплением ЗРУ 6, 10 кВ из шкафов серии К-02-4	М-КЗ-061-ПЗРУ	
2	ввод	В1, В2	2
3	ТН	ТН1, ТН2	2
4	секционный выключатель	СВ	1
5	секционный разъединитель	СР	1
6	линия	Л	6
7	ТСН	ТСН1, ТСН2	2

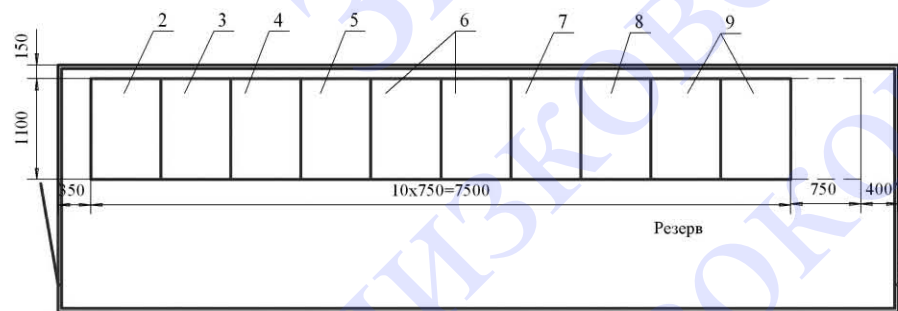
Чертеж 2 - Внешний вид и план расположения оборудования ЗРУ-6, 10 кВ из шкафов серии К-02-4 с обслуживанием через наружные ремонтные двери



Чертеж 3 - Внешний вид и план расположения оборудования ЗРУ-6, 10 кВ из камер серии КСО-299М с внутренним коридором обслуживания



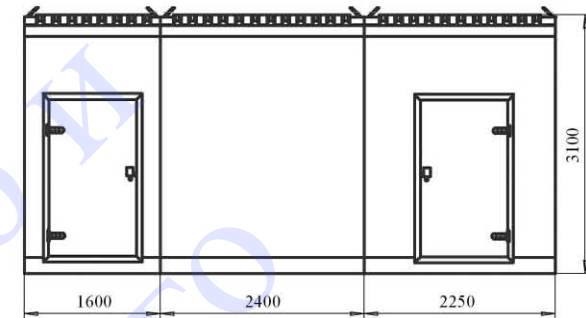
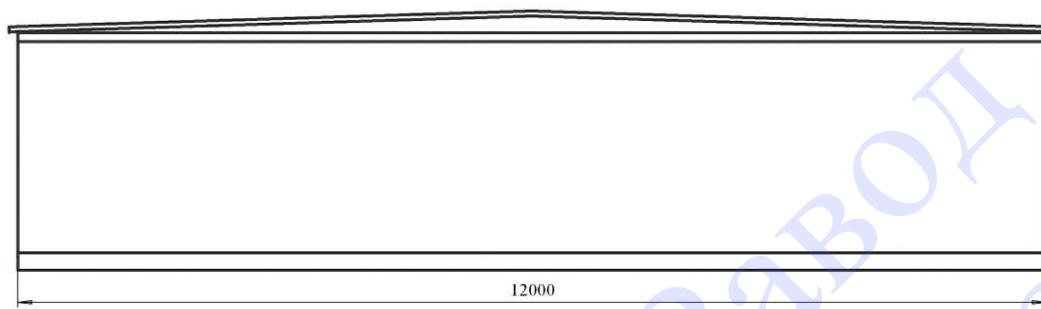
План расположения оборудования



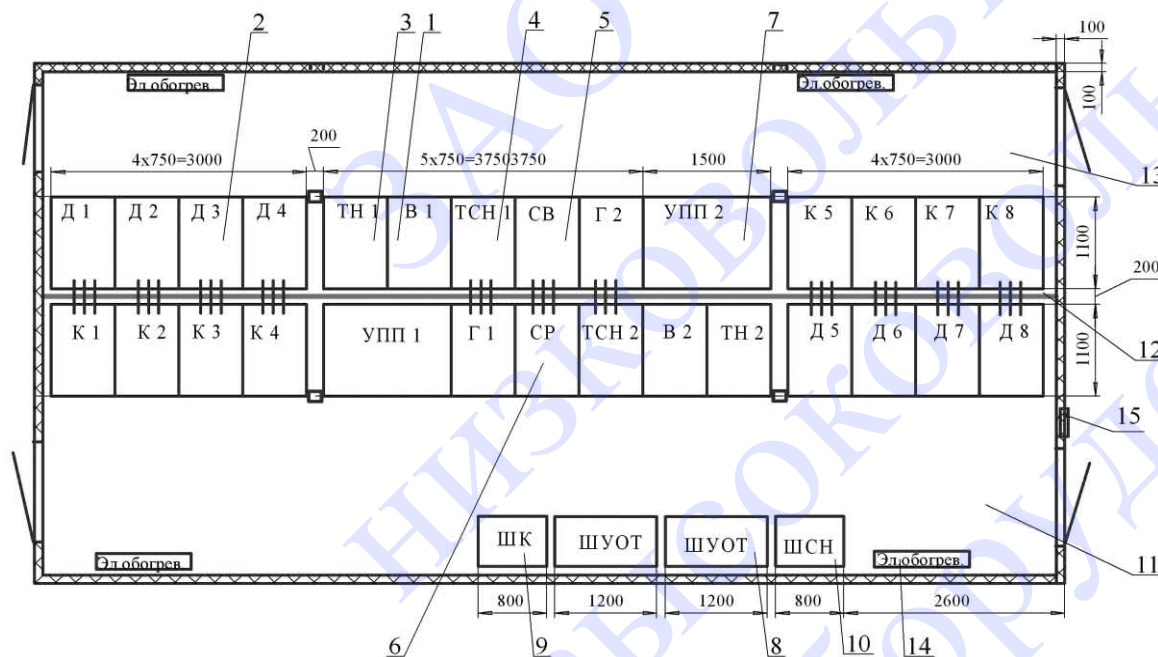
Спецификация оборудования

Поз.	Наименование	Обозначение	Кол.
1	Здание мобильное из одного БК без утепления	М-КЗ-061-ПЗРУ	1 БК
	ЗРУ-6, 10 кВ из камер КСО-299М		
2	Камера ТСН и СН		1
3	Камера ввода		1
4	Камера защиты и измерений		1
5	Камера гр-ра вспомога. элементов		1
6	Камера электродвигателей 750 кВт		2
7	Камера электродвигателей 650 кВт		1
8	Конденсаторная установка 950кВар		1
9	Конденсаторная установка 450кВар		2
10	Башня ввода ВН с комплектом шин и проходными изоляторами	БВВ	1

Чертеж 4 - Внешний вид и план расположения оборудования ЗРУ-6, 10 кВ из камер серии КСО-299М с внутренним коридором обслуживания в не утепленном мобильном здании для буровых установок (КРУН Б)



План расположения оборудования



Спецификация оборудования

Поз.	Наименование	Обозначение	Кол.
	ЗРУ - 6, 10 кВ из камер серии КСО 299М		26
1	Ввод	В1-В2	2
2	Линия	Д1-Д8, К1-К8, Г1-Г2	18
3	С трансформатором напряжения	ТН1-ТН2	2
4	С трансформатором собственных нужд	ТСН1-ТСН2	2
5	С секционным выключателем	СВ	1
6	С секционным разъединителем	СР	1
7	Устройство плавного пуска	УПП	2
8	Шкаф управления оперативным током	ШУОТ "Тирсот"	4
9	Шкаф контроллеров	ШК	1
10	Шкаф собственных нужд	ШСН	1
	Здание мобильное из трёх блок-контейнеров с утеплением:	М-К3-063-ПЗРУ	
11	Блок 1 - обслуживания		1
12	Блок 2 - РУ 6, 10 кВ		1
13	Блок 3 - обслуживания		1
14	Электрообогреватель	ЭП Н-220-7,2	4
15	Вентилятор	ВО	2

Чертеж 5 - Внешний вид и план расположения оборудования ЗРУ-6, 10 кВ из камер серии КСО-299М с системами плавного пуска синхронных и асинхронных электродвигателей 6, 10 кВ