

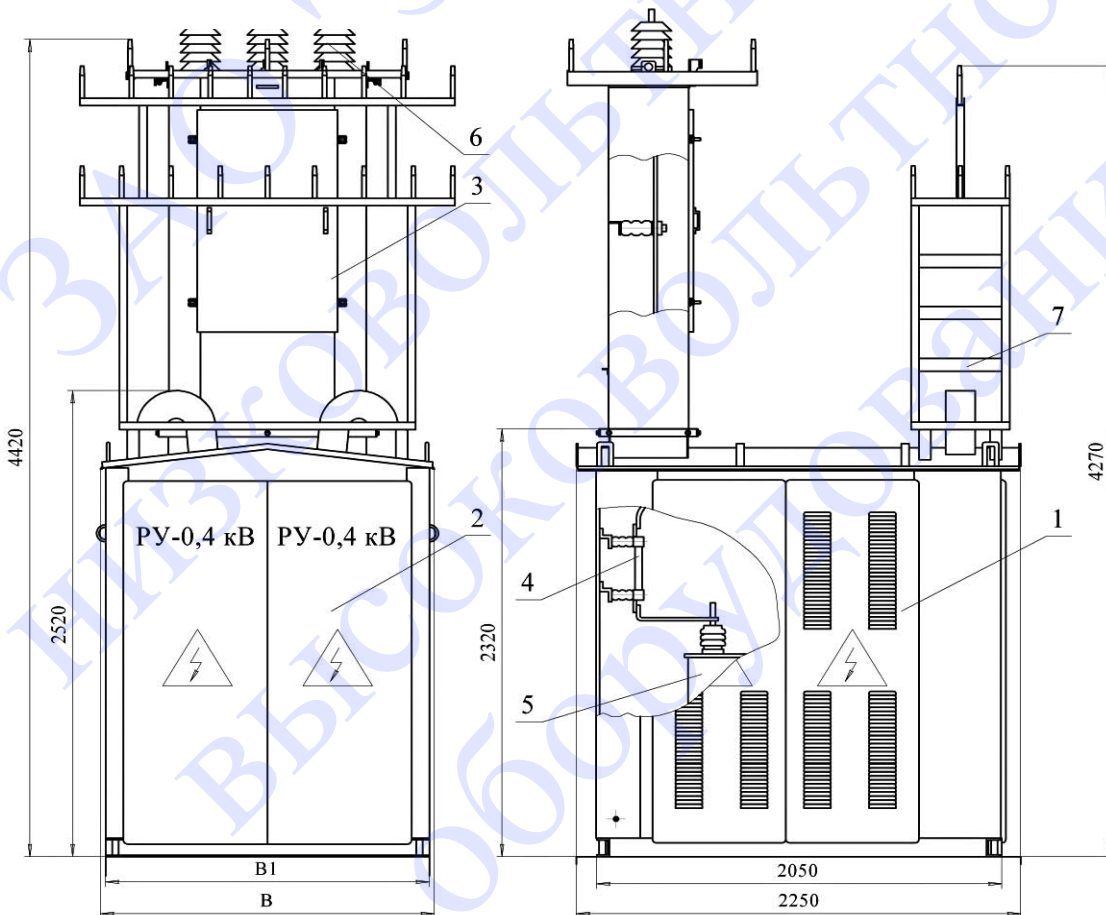
**КОМПЛЕКТНЫЕ ТРАНСФОРМАТОРНЫЕ ПОДСТАНЦИИ
НАРУЖНОЙ УСТАНОВКИ КИОСКОВОГО ТИПА от 63 до 250 кВ·А**



Габаритные размеры и масса КТП приведены на чертеже 5.

При заказе с кабельными выводом башня низковольтного воздушного вывода отсутствует.

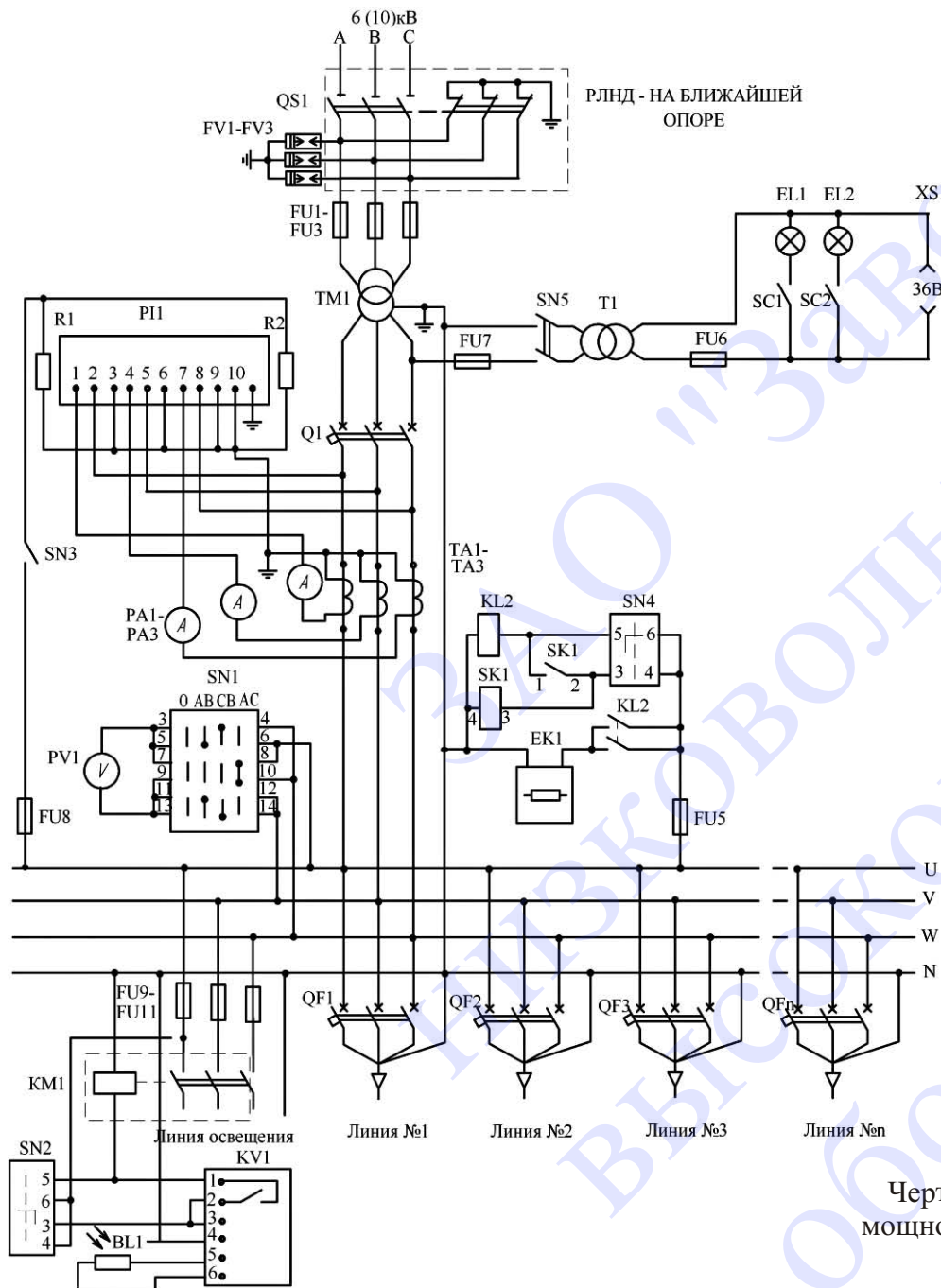
Схема электрическая принципиальная приведена на чертеже 6.



Поз.	Наименование
1	Отсек предохранителей и силового трансформатора
2	Отсек РУНН
3	Башня высоковольтного воздушного ввод
4	Предохранитель высоковольтный
5	Силовой трансформатор
6	Изолятор проходной высоковольтный
7	Башня низковольтного воздушного вывода

Наименование	Мощность трансформатора, кВА	В	В1	Масса, кг без трансформатора
КТПК-ВК	63, 100, 160	1640	1680	1600
КТПК-ВВ				1800
КТПК-ВК	250	2160	2200	1900
КТПК-ВВ				2100

Чертеж 5 - Габаритные размеры тупиковой КТП мощностью 63-250 кВ·А



Обозначение	Наименование	Количество
PA1...PA3	Амперметр ЭА	3
PV1	Вольтметр ЭВ	1
FU1...FU3	Предохранитель ПКТ	3
FU5, FU6	Предохранитель ПА	2
FU7, FU8	Предохранитель ПРС	2
FU9...FU11	Предохранитель ПРС	3
FV1...FV3	Разрядник РВО	3
KM1	Пускатель магнитный ПМЛ	1
KV1	Фотореле УТФР	1
BL1	Фотодатчик в комплекте с KV1	1
PI1	Счетчик активный СА4У	1
Q1	Выключатель автоматический ВА	1
QS1	Разъединитель РЛНД	1
QF1...QFn	Выключатель автоматический ВА	n
R1, R2	Резистор С5-35	2
KL2	Реле промежуточное РЭП	1
SC1, SC2	Выключатель А16	2
SN1	Переключатель ПКУ	1
SN2, SN4	Переключатель ПКУ	2
SN3, SN5	Переключатель ПВ2	2
SK1	Реле температуры УТФР	1
T1	Трансформатор ОСМ	1
TM1	Трансформатор силовой ТМ	1
TA1...TA3	Трансформатор тока Т	3
EL1, EL2	Светильник ПСХ	2
EK1	Электронагреватель	1
XS1	Розетка ПГ	1

Чертеж 6 - Схема электрическая принципиальная тупиковой КТП мощностью 63-250 кВ·А киоскового типа с предохранителями на ВН. Воздушный ввод, кабельный вывод 0,4 кВ