

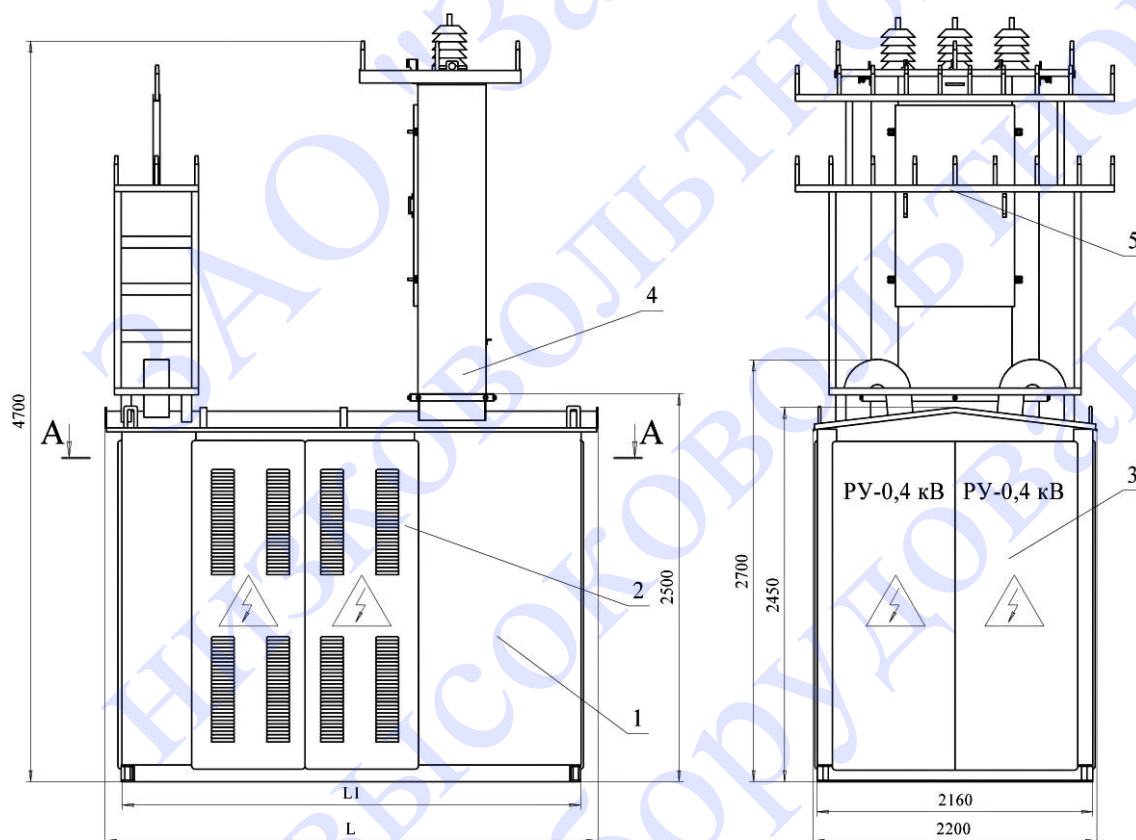
**КОМПЛЕКТНЫЕ ТРАНСФОРМАТОРНЫЕ ПОДСТАНЦИИ
НАРУЖНОЙ УСТАНОВКИ КИОСКОВОГО ТИПА от 100-630 кВ·А до 1000 кВ·А**



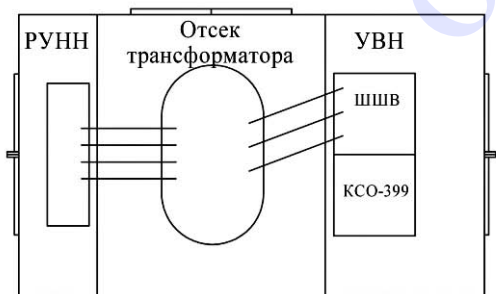
Габаритные размеры и масса КТП приведены на чертежах 7, 8. При заказе с кабельными вводом и выводом башни высоковольтного воздушного ввода и низковольтного воздушного вывода отсутствуют.

Схемы электрические принципиальные приведены на чертежах 9, 10.

КТП в передвижном исполнении установлена на салазки, что позволяет перемещать подстанцию.



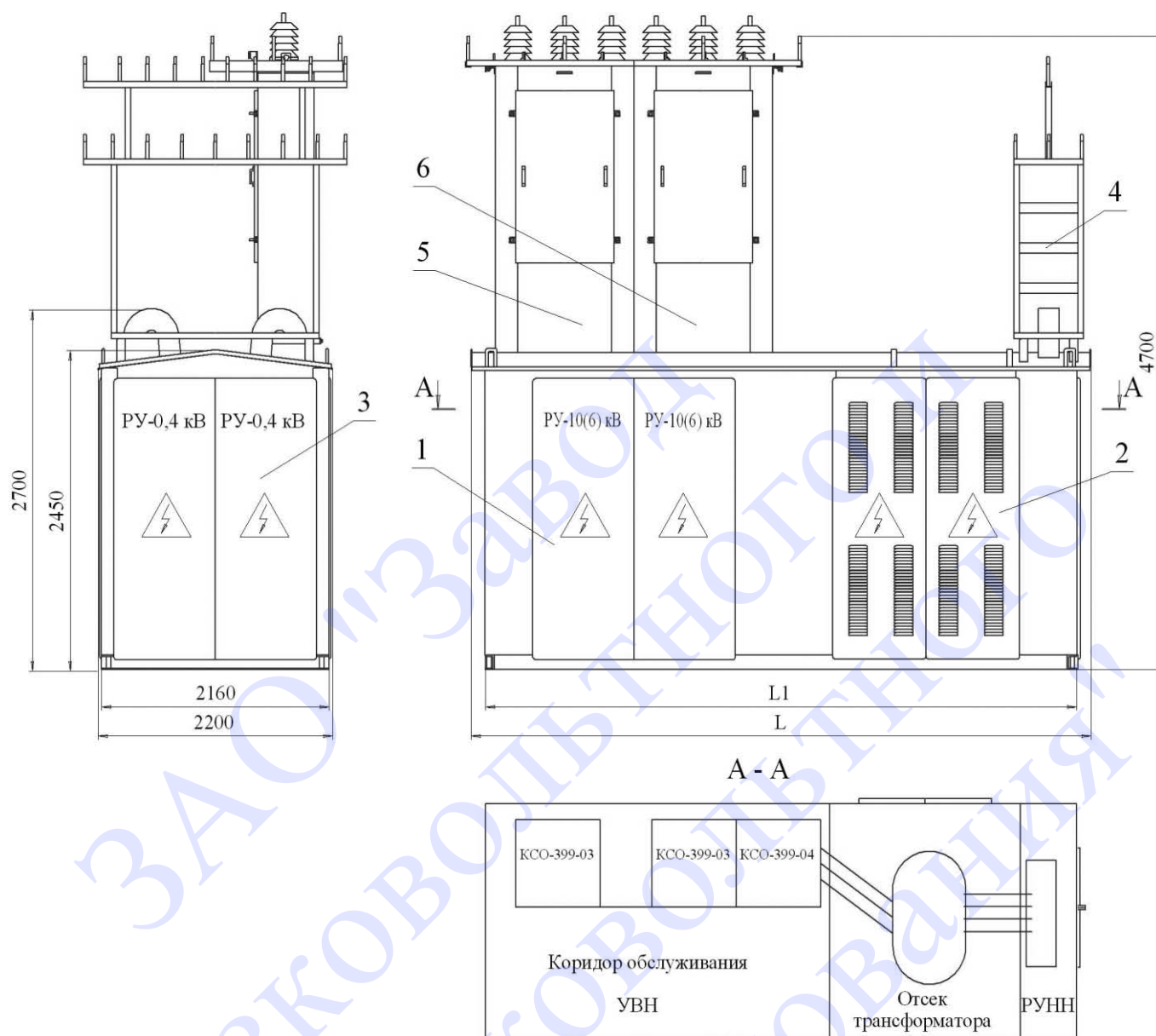
A - A



Поз.	Наименование
1	Отсек УВН: КСО-399-04 (аналог КСО-386-04), ШШВ
2	Отсек трансформатора
3	Отсек РУНН
4	Башня высоковольтного воздушного ввода
5	Башня низковольтного воздушного ввода

Наименование	Мощность трансформатора, кВА	L, мм	L1, мм	Масса, кг (без трансформатора)	Примечание
КТПТ-КК	100, 160, 250, 400	3400	3200	2200	ТМГ1000
КТПТ-КВ				2300	
КТПТ-ВК				2400	
КТПТ-ВВ				2500	
КТПТ-КК	630, 1000	3700	3500	2400	
КТПТ-КВ				2500	
КТПТ-ВК				2600	
КТПТ-ВВ				2700	

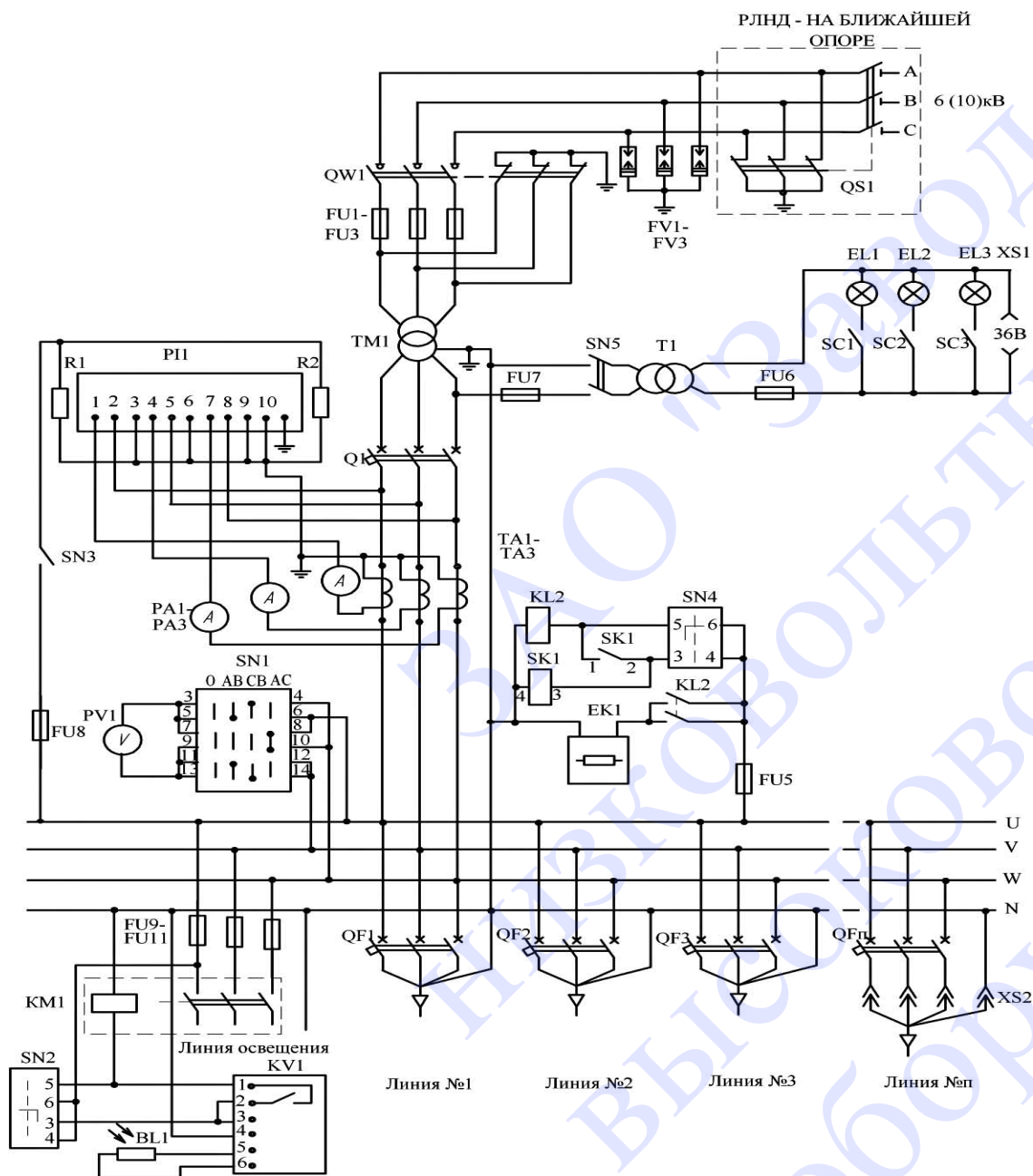
Чертеж 7 - Габаритные размеры туиковой КТП мощностью 100-1000 кВ·А



Поз.	Наименование
1	Отсек УВН: КСО-399-03 (аналог КСО-386-03) -2 шт., КСО-399-04 (аналог КСО-386-04),
2	Отсек трансформатора
3	Отсек РУНН
4	Башня низковольтного воздушного вывода
5	Башня высоковольтного воздушного ввода
6	Башня высоковольтного воздушного вывода

Наименование	Мощность трансформатора, кВА	L, мм	L1, мм	Масса, кг (без трансформатора)	Примечание
КТПП-КК	100, 160, 250, 400	5000	4800	2300	
КТПП-КВ				2400	
КТПП-ВК		5360	5160	2700	
КТПП-ВВ				2800	
КТПП-КК	630, 1000	5300	5100	2500	ТМГ1000
КТПП-КВ				2600	
КТПП-ВК		5660	5460	3000	
КТПП-ВВ				3100	

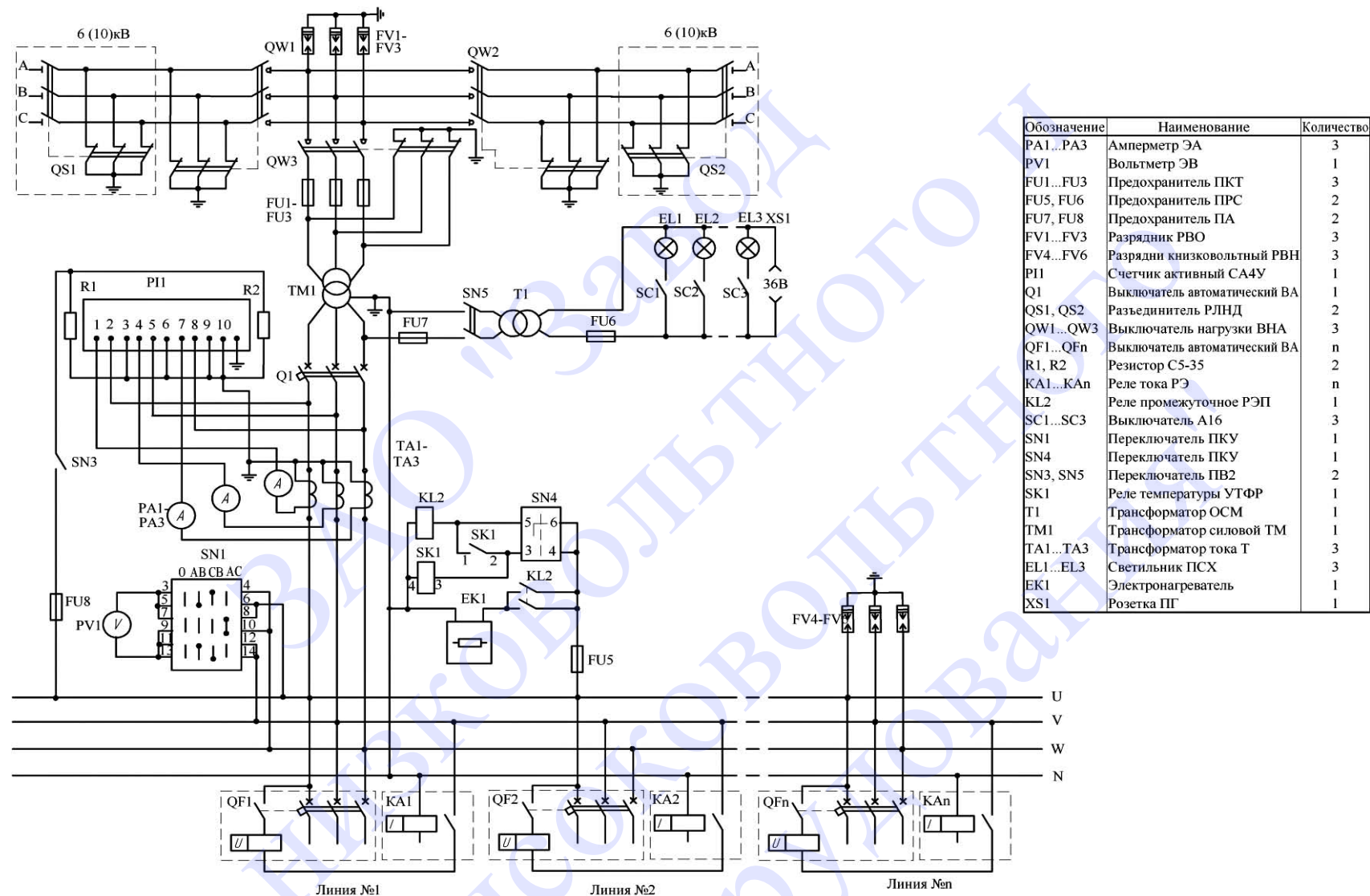
Чертеж 8 - Габаритные размеры проходной КТП мощностью 100-1000 кВ·А Киоскового типа с камерами КСО.



Обозначение	Наименование	Количество
PA1 - PA3	Амперметр ЭА	3
PV1	Вольтметр ЭВ	1
FU1...FU3	Предохранитель ПКТ	3
FU5, FU6	Предохранитель ПА	2
FU7, FU8	Предохранитель ПРС	2
FU9...FU11	Предохранитель ПРС	3
FV1...FV3	Разрядник высоковольтный РВО	3
KM1	Пускатель магнитный ПМЛ	1
KV1	Фотореле УТФР	1
BL1	Фотодатчик в комплекте с KV1	1
PI1	Счетчик активный СА4У	1
Q1	Выключатель автоматический ВА	1
QS1	Разъединитель РЛНД	1
QF1...QFn	Выключатель автоматический ВА	n
QW1	Выключатель нагрузки ВНА	1
R1, R2	Резистор С5-35	2
KL2	Реле промежуточное РЭП	1
SC1...SC3	Выключатель А16	3
SN1	Переключатель ПКУ	1
SN2, SN4	Переключатель ПКУ	2
SN3, SN5	Переключатель ПВ2	2
SK1	Реле температуры УТФР	1
T1	Трансформатор ОСМ	1
TM1	Трансформатор силовой ТМ	1
TA1...TA3	Трансформатор тока Т	3
EL1...EL3	Светильник ПСХ	3
EK1	Электронагреватель	1
XS1	Розетка ПГ	1
XS2	Розетка (вилка) СШЦ8	1 ком.

* для 1000 кВ·А схема управления электромагнитным приводом вводного выключателя не показана.

Чертеж 9 - Схема электрическая принципиальная тупиковой КТП мощностью 100-1000 кВ·А киоскового типа с камерами КСО.



При кабельном вводе отсутствуют QS1; QS2; FV1-FV3.

* для 1000 кВ·А схема управления электромагнитным приводом вводного выключателя не показана.

Чертеж 10 - Схема электрическая принципиальная проходной КТП мощностью 100-1000 кВ·А киоскового типа с камерами КСО.

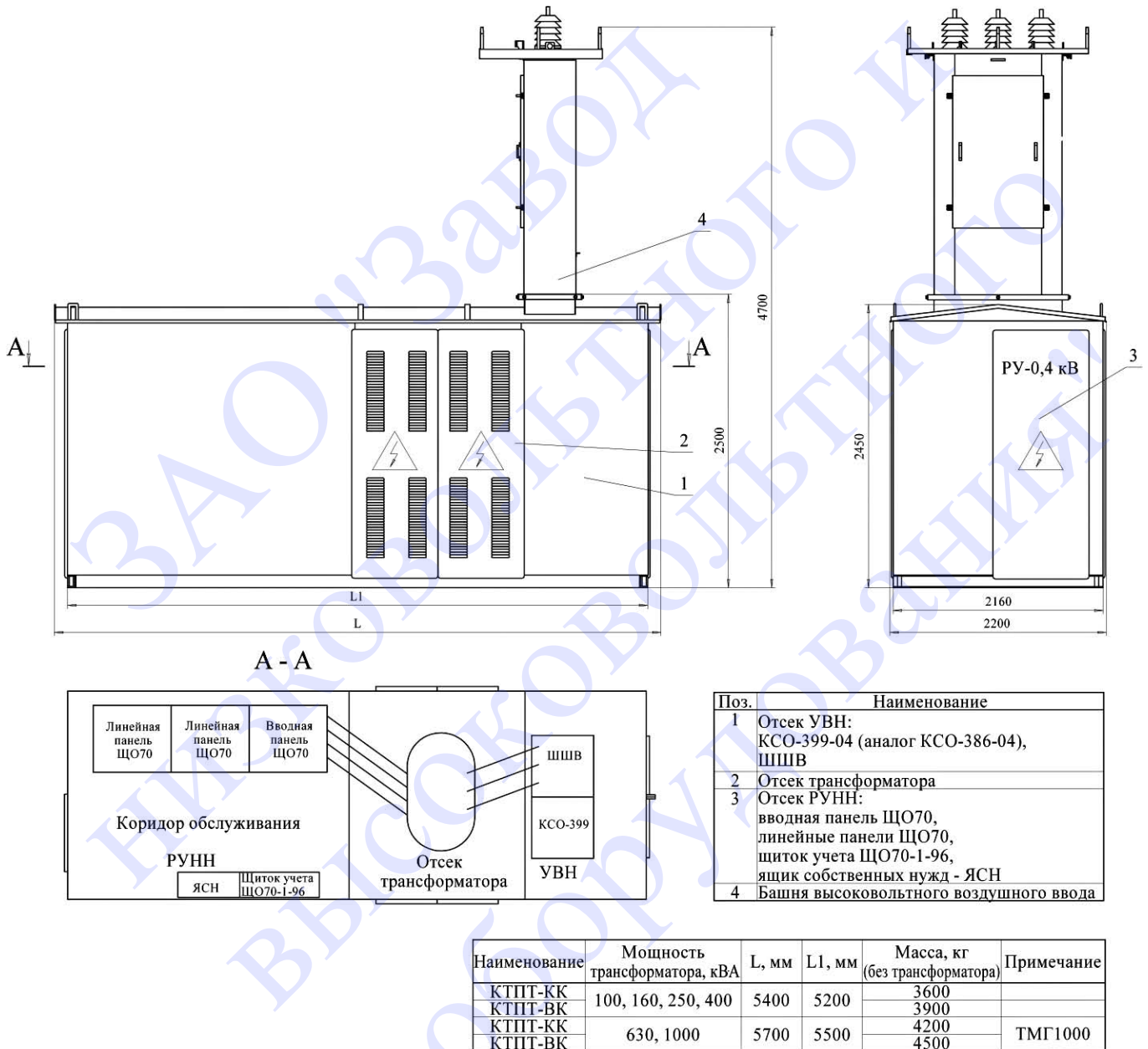
Воздушный высоковольтный ввод/вывод, воздушный вывод 0,4 кВ

(Без фидера уличного освещения)

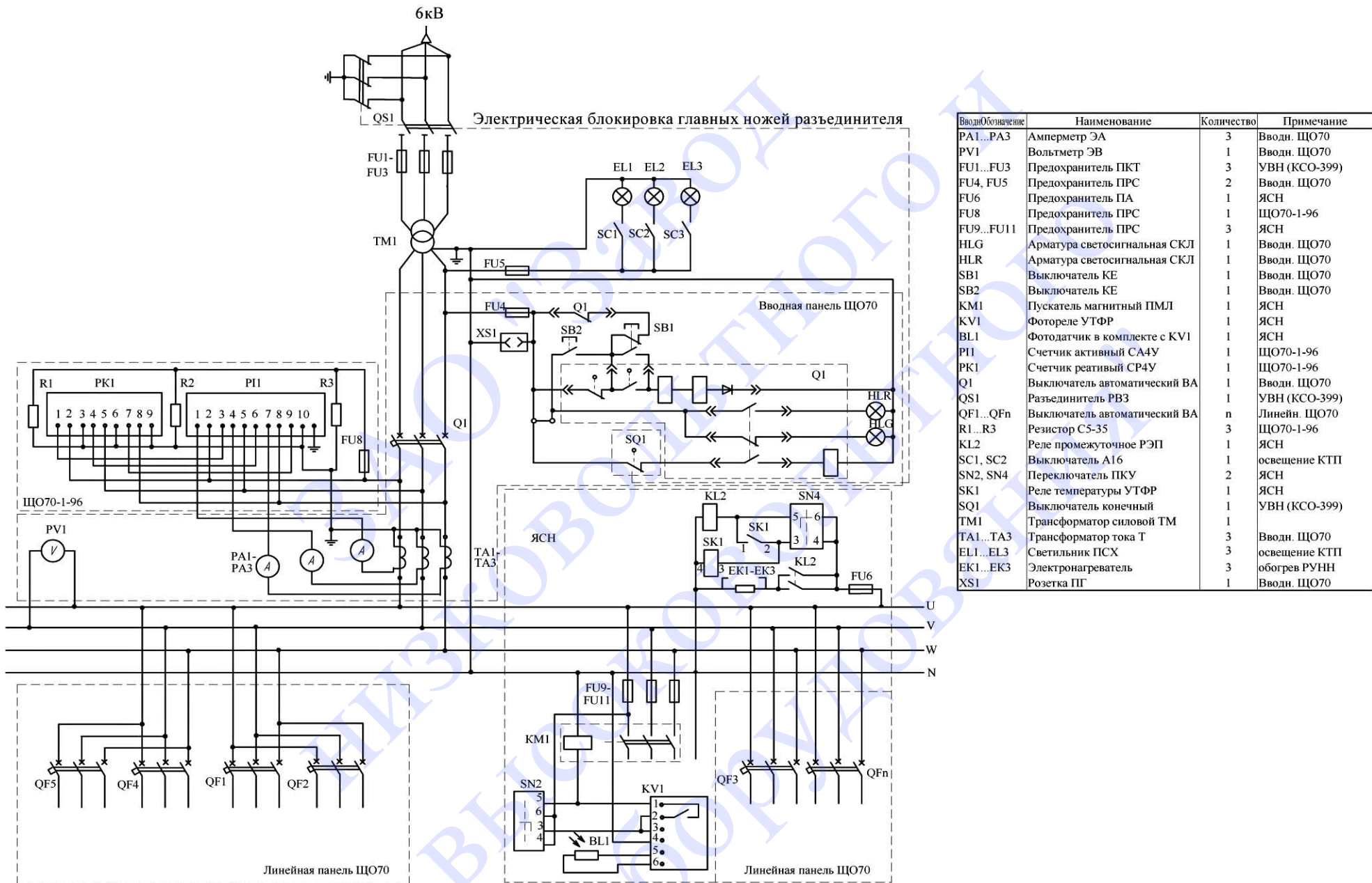
КТП мощностью 100 - 400 кВ•А и 630, 1000 кВ•А тупикового или проходного типа с отсеком РУНН, состоящим из панелей ЩО70.

Габаритные размеры и масса КТП приведены на чертеже 11. При заказе с кабельными вводом/выводом башни высоковольтного воздушного ввода/вывода отсутствуют.

Схема электрическая принципиальная приведена на чертеже 12.



Чертеж 11 - Габаритные размеры тупиковой КТП мощностью 100-1000 кВ•А киоскового типа с отсеком РУНН, состоящим из панелей ЩО70



Ввод/Обозначение	Наименование	Количество	Примечание
PA1...PA3	Амперметр ЭА	3	Вводн. ЩО70
PV1	Вольтметр ЭВ	1	Вводн. ЩО70
FU1...FU3	Предохранитель ПКТ	3	УВН (КСО-399)
FU4, FU5	Предохранитель ПРС	2	Вводн. ЩО70
FU6	Предохранитель ПА	1	ЯСН
FU8	Предохранитель ПРС	1	ЩО70-1-96
FU9...FU11	Предохранитель ПРС	3	ЯСН
HLG	Арматура светосигнальная СКЛ	1	Вводн. ЩО70
HLR	Арматура светосигнальная СКЛ	1	Вводн. ЩО70
SB1	Выключатель КЕ	1	Вводн. ЩО70
SB2	Выключатель КЕ	1	Вводн. ЩО70
KM1	Пускатель магнитный ПМЛ	1	ЯСН
KV1	Фотореле УТФР	1	ЯСН
BL1	Фотодатчик в комплекте с KV1	1	ЯСН
PI1	Счетчик активный СА4У	1	ЩО70-1-96
PK1	Счетчик реактивный СР4У	1	ЩО70-1-96
Q1	Выключатель автоматический ВА	1	Вводн. ЩО70
QF1...QFn	Выключатель автоматический ВА	n	Линейн. ЩО70
R1...R3	Резистор С5-35	3	ЩО70-1-96
KL2	Реле промежуточное РЭП	1	ЯСН
SC1, SC2	Выключатель А16	1	освещение КТП
SN2, SN4	Переключатель ПКУ	2	ЯСН
SK1	Реле температуры УТФР	1	ЯСН
SQ1	Выключатель конечный	1	УВН (КСО-399)
TM1	Трансформатор силовой ТМ	1	
TA1...TA3	Трансформатор тока Т	3	Вводн. ЩО70
EL1...EL3	Светильник ПСХ	3	освещение КТП
EK1...EK3	Электронагреватель	3	обогрев РУНН
XS1	Розетка ПП	1	Вводн. ЩО70

Чертеж 12 - Схема электрическая принципиальная тупиковой КТП мощностью 100-1000 кВ·А киоскового типа с отсеком РУНН, состоящим из панелей ЩО70